

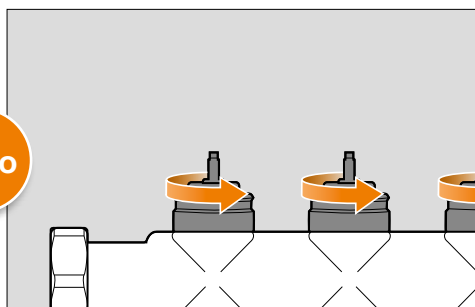
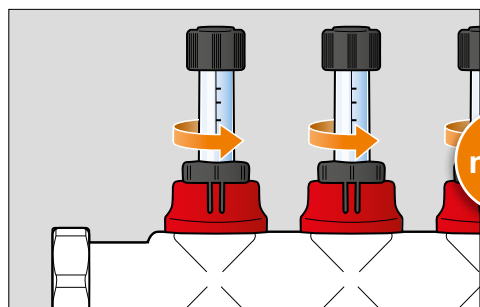
# Schlüter®-BEKOTEC-THERM-EAHB

Servopohon pro adaptivní hydraulické vyrovnání

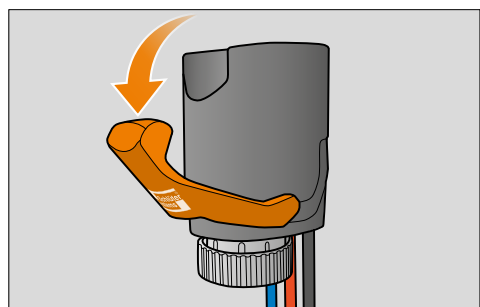


**CS** Montážní návod pro specializované řemeslníky s příslušnou kvalifikací

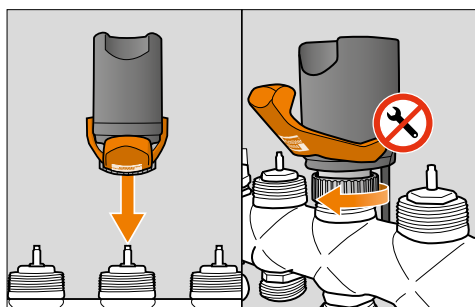
## Montážní návod



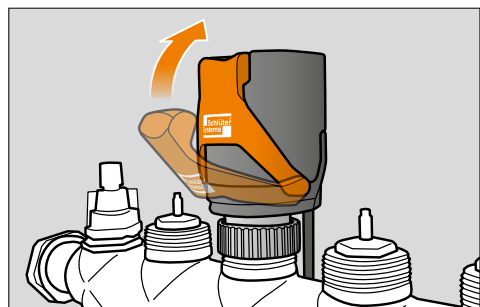
- 1 Plně otevřete stávající průtokoměry a vyrovnávací ventily všech topných okruhů.



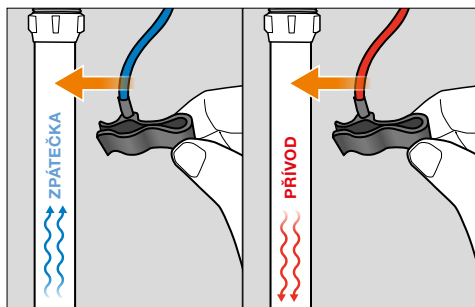
- 2 Otevřete páku.



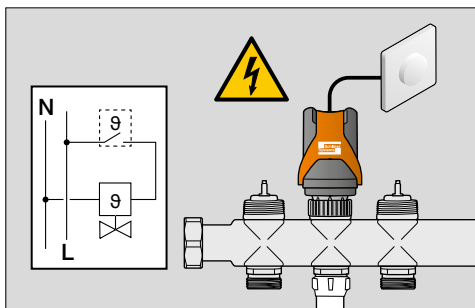
- 3 Našroubujte servopohon.



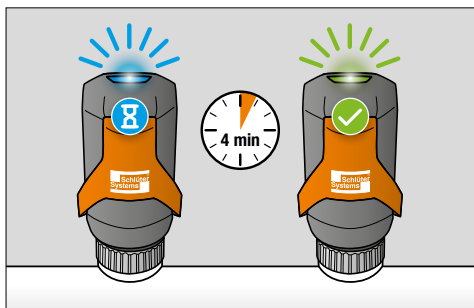
- 4 Zavřete páku.



- 5 Připevněte svorky teplotního čidla.



6 spojte s regulátorem teploty v místnosti / napájecím zdrojem.



7 Start.



### Upozornění:

Spotřebič smí instalovat pouze kvalifikovaný elektrikář. Je nutné dodržovat platné bezpečnostní předpisy.

### V případě neodborné montáže hrozí nebezpečí poranění způsobeného netěsnostmi, úderem elektrického proudu a zkratem

- Instalaci a údržbu smí provádět pouze kvalifikovaný personál. Před montáží si přečtěte montážní návod.
- Zamezte kontaktu elektrického vybavení s kapalinami. Přístroj nečistěte proudem vody.
- V případě poškození nebo nesprávné funkce kontaktujte výrobce. Neprovádějte svépomocné opravy.
- Při provádění prací na systému, který je pod tlakem, použijte ochranné brýle a rukavice.

Pro montáž na rozdělovače topných okruhů s roztečí topných okruhů nejméně 50 mm a s termostatickými ventilovými vložkami renomovaných výrobců s větším závitem M30x1,5 (uzavírací rozměr 11,8 mm). Teplotní čidla vhodná pro trubky plošného topení z plastů, kovů nebo jejich kombinací o největším průměru 10 až 20 mm.

**Provozní napětí:** 230 V AC, 50 Hz

**Zapínací proud:** 130 mA für max. 200 ms

**Příkon:** 1,7 W

**Třída ochrany:** II

**Třída ochrany IP:** 54

**Teplota okolí:** 0 – 50 °C

**Montážní poloha:** libovolná

Kód LED	Informace
● ● ● ●	Normální regulovaný provoz
● ● ● ●	Inicializace
● ● ● ●	Nemontovaný EAHB je pod napětím
● ● ● ● ● ● ● ●	Teplota na přívodním potrubí > 60 °C
● ● ● ●	Porucha / omezení funkce



**Schlüter-Systems KG** · Schmölestraße 7 · D-58640 Iserlohn  
Tel.: +49 2371 971-0 · Fax: +49 2371 971-1111 · [info@schlueter.de](mailto:info@schlueter.de) · [www.bekotec-therm.de](http://www.bekotec-therm.de)