

Schlüter®-BEKOTEC-RTBR/-RTB/-RTBES

Montageanleitung Einzelraum-Regelungsventil



- DE** Montageanleitung für qualifizierte Fachhandwerker
- EN** Installation instructions for qualified professionals
- NL** Montagehandleiding voor gekwalificeerde handwerkers
- ES** Instrucciones de instalación para profesionales cualificados

www.bekotec-therm.com:

- FR** Instructions de montage pour professionnels agréés et qualifiés
- IT** Istruzioni di montaggio per personale qualificato
- DA** Monteringsvejledning for kvalificeret håndværker
- CS** Montážní návod pro specializované řemeslníky s příslušnou kvalifikací
- PL** Instrukcja montażu dla wykwalifikowanych wykonawców
- PT** Instruções de montagem para técnicos especialistas qualificados
- HU** Beépítési és szerelési útmutató szakképzett szerelők számára
- TR** Nitelikli uygulayıcı için montaj talimatları
- EL** Οδηγίες τοποθέτησης για ειδικευμένους τεχνικούς



WARNING!

Verletzungsgefahr durch Leckagen, Stromschlag oder Kurzschluss bei unsachgemäßer Montage

- Installation und Wartung nur durch qualifiziertes Fachpersonal.
Vor der Montage die Montageanleitung lesen.
- Kontakt der elektrischen Ausrüstung mit Flüssigkeiten vermeiden. Gerät nicht mit Strahlwasser reinigen.
- Bei Beschädigungen oder Funktionsstörungen Hersteller kontaktieren.
Eigenmächtige Reparatur unterlassen.
- Bei Arbeiten am unter Druck stehenden System Schutzbrille und Schutzhandschuhe tragen.

WARNING!

Risk of injury caused by leakages, electric shock or short circuit with incorrect installation

- Installation and maintenance must be performed by qualified professionals.
Read installation instructions prior to assembly.
- Protect electrical equipment against contact with fluids. Do not clean the unit with a water jet.
- Contact manufacturer in case of damage or impaired function.
Do not perform repairs of your own.
- Wear protective goggles and gloves when working on the pressurised system.

WAARSCHUWING!

Kans op letsel door lekkages, elektrische schok of kortsluiting bij onvakkundige montage

- Installatie en onderhoud alleen door gekwalificeerd personeel.
Lees de montagehandleiding voorafgaand aan de montage.
- Voorkom dat de elektrische uitrusting met vloeistoffen in contact komt. Reinig het apparaat niet met een waterstraal.
- Neem in geval van beschadigingen of storingen contact op met de fabrikant.
Voer zelf geen reparaties uit.
- Bij werkzaamheden aan systemen die onder druk staan, moeten een beschermingsbril en beschermingshandschoenen worden gedragen.

¡ADVERTENCIA!

En caso de una instalación incorrecta existe riesgo de lesiones por fugas, descarga eléctrica o cortocircuito.

- La instalación y el mantenimiento sólo pueden ser realizados por personal cualificado.
Lea detenidamente las instrucciones de instalación antes de realizar el montaje
- Evitar el contacto de equipos eléctricos con líquidos. No limpiar el dispositivo con chorros de agua.
- Contactar con el fabricante en caso de daños o averías.
No realizar reparaciones no autorizadas.
- Usar gafas y guantes de protección cuando se trabaje con el sistema presurizado.

AVERTISSEMENT !

Risque de blessures liées à des fuites, chocs électriques ou courts-circuits en cas de montage non conforme

- Les travaux d'installation et d'entretien sont strictement réservés aux spécialistes dûment qualifiés.
Avant le montage, lire attentivement les instructions de montage.
- Éviter tout contact entre l'équipement électrique et les liquides. Ne pas nettoyer l'appareil au jet d'eau.
- En cas d'endommagements ou de dysfonctionnements, contacter le fabricant.
Ne jamais effectuer de réparations soi-même.
- Port de lunettes et de gants de protection obligatoire en cas de travaux effectués sur le système tant que celui-ci est sous pression.

ATTENZIONE!

Pericolo di lesioni dovute a fuoriuscite, corrente elettrica o cortocircuito se il montaggio non viene eseguito a regola d'arte

- L'installazione e la manutenzione devono essere eseguite esclusivamente da personale qualificato.
Leggere attentamente le istruzioni prima del montaggio.
- Evitare che le parti elettriche vengano a contatto con dei liquidi. Non utilizzare getti d'acqua per pulire il dispositivo.
- In caso di danneggiamento o malfunzionamento contattare il produttore. Non effettuare riparazioni di propria iniziativa.
- Quando si effettuano lavori su sistemi sotto pressione indossare sempre occhiali e guanti protettivi.

ADVARSEL!

Risiko for kvæstelser på grund af lækage, strømstød eller kortslutning som følge af forkert udført montering

- Installation og vedligeholdelse må kun udføres af kvalificeret, fagkyndigt personale.
Læs monteringsvejledningen inden monteringen.
- Sørg for at elektrisk udstyr ikke kommer i kontakt med væske. Rengør ikke enheden med vandstråler.
- Ret henvendelse til producenten i forbindelse med beskadigelser eller funktionsfejl.
Udfør ikke reparationer på egen hånd.
- Bær beskyttelsesbriller og beskyttelseshandsker under arbejde på et system, der står under tryk.



VAROVÁNÍ!

V případě neodborné montáže hrozí nebezpečí poranění způsobeného netěsnostmi, úderem elektrického proudu a zkratem

- Instalaci a údržbu smí provádět pouze kvalifikovaný personál.
Před montáží si přečtěte montážní návod.
- Zamezte kontaktu elektrického vybavení s kapalinami. Přístroj nečistěte proudem vody.
- V případě poškození nebo nesprávné funkce kontaktujte výrobce. Neprovádějte svépomocné opravy.
- Při provádění prací na systému, který je pod tlakem, používejte ochranné brýle a rukavice.

OSTRZEŻENIE!

Niebezpieczeństwo urazów przez przecieki, porażenie prądem lub spięcie przy montażu niezgodnym z zasadami pracy

- Instalacja i obsługa wyłącznie przez wykwalifikowany personel.
Przez rozpoczęciem montażu przeczytać instrukcję montażu.
- Unikać kontaktu osprzętu elektrycznego z płynami. Nie czyścić urządzenia strumieniem wody.
- W razie uszkodzeń lub zakłóceń funkcji należy skontaktować się z producentem.
Nie wykonywać napraw we własnym zakresie.
- W przypadku prac przy systemie poddanym ciśnieniu stosować okulary ochronne i rękawice ochronne

AVISO!

Perigo de ferimentos devido a fugas, choque elétrico ou curto-circuito em caso de montagem incorreta

- A instalação e a manutenção só devem ser realizadas por técnicos qualificados.
Antes da montagem, ler as instruções de instalação.
- Evitar o contacto do equipamento eléctrico com líquidos. Não lavar o aparelho com jatos de água.
- Em caso de danos ou mau funcionamento, contactar o fabricante. Não fazer reparações sem autorização.
- Nos trabalhos no sistema sob pressão, usar óculos e luvas de protecção.

FIGYELEM!

Nem szakszerű szerelés következtében fellépő szivárgás, áramütés vagy rövidzárlat általi veszélyeztetés

- A szerelést és a karbantartást csak szakképzett személyzet végezheti.
A szerelés előtt olvassa el a Beépítési és Szerelési Útmutatót!
- Akadályozza meg, hogy az elektromos berendezés folyadékokkal érintkezzen!
Akadályozza meg, hogy az elektromos berendezés folyadékokkal érintkezzen! Ne tisztítsa a készüléket vízsugárral!
- A készülék sérülése vagy működési zavara esetén vegye fel a kapcsolatot a gyártóval!
Ne végezzen önhatalmú javításokat!
- Nyomás alatt lévő rendszereken folyó munkavégzésnél viseljen védőszemüveget és védőkesztyűt!

UYARI!

Yanlış takılması durumunda sızıntı, elektrik çarpması veya kısa devre nedeniyle yaralanma riski

- Kurulum ve bakım yalnızca yetkili personel tarafından yapılır. Montajdan önce montaj talimatlarını okuyun.
- Elektrikli ekipmanın sıvılarla temasından kaçının. Cihazı su jetleri ile temizlemeyin.
- Hasar veya arıza durumunda üretici ile iletişime geçin. Yetkisiz onarımlardan kaçının.
- Basınçlı sistem üzerinde çalışırken koruyucu gözlük ve koruyucu eldiven giyin.

ΠΡΟΕΙΔΟΠΟΙΗΣΗ!

Κίνδυνος τραυματισμού από διαρροές, ηλεκτροπληξία ή βραχυκύκλωμα σε περίπτωση εσφαλμένης τοποθέτησης

- Εγκατάσταση και συντήρηση μόνο από ειδικευμένο προσωπικό με τα κατάλληλα προσόντα.
Προτού προχωρήσετε στην τοποθέτηση, διαβάστε τις οδηγίες τοποθέτησης.
- Αποφύγετε την επαφή του ηλεκτρικού εξοπλισμού με υγρά. Μην καθαρίζετε τη συσκευή με δέσμη νερού.
- Σε περίπτωση ζημιών ή προβλημάτων λειτουργίας, επικοινωνήστε με τον κατασκευαστή.
Μην προβαίνετε μόνοι σας σε επισκευές.
- Όταν εκτελείτε εργασίες με το σύστημα υπό πίεση, φοράτε προστατευτικά γυαλιά και προστατευτικά γάντια.

Die Montageanleitung der nicht abgedruckten Sprachen finden Sie im Internet unter:

www.bekotec-therm.com

Installation instructions in languages not printed here can be found online at

www.bekotec-therm.com

Inhaltsverzeichnis

1.	Allgemeine Angaben	4
1.1	Gültigkeit der Anleitung	4
1.2	Lieferumfang	4
1.3	Kontakt	4
1.4	Urheber- und Schutzrechte	4
1.5	Konformitätserklärung	4
1.6	Verwendete Symbole	4
2.	Sicherheitsbezogene Informationen	5
2.1	Normative Vorgaben	5
2.2	Bestimmungsgemäße Verwendung	5
2.3	Warnhinweise	5
2.4	Sicherheitshinweise	5
2.4.1	Gefahr durch unzureichende Personalqualifikation	5
2.4.2	Verletzungsgefahr bei unsachgemäßer Arbeit	5
2.4.3.1	Gefahr durch unkontrolliert austretende heiße Medien	5
2.4.3.2	Gefahr durch elektrische Spannung	5
2.4.4	Verbrennungsgefahr an heißen Armaturen und Oberflächen	6
2.4.5	Verfügbarkeit der Betriebsanleitung	6
3.1	Schlüter®-BEKOTEC-THERM-RTBR	6
3.1.1	Aufbau	6
3.1.2	Maße	7
3.1.3	Funktionsbeschreibung	7
3.1.4	Bedienelemente	7
3.1.4.1	Rücklauftemperaturbegrenzer	7
3.1.4.2	Thermostat mit Fernversteller	8
3.1.5	Abdeckplatte mit Thermostat mit Fernverstellung	8



3.2	Schlüter®-BEKOTEC-THERM RTB	9
3.2.1	Aufbau	9
3.2.2	Maße	9
3.2.3	Funktionsbeschreibung	9
3.2.4	Bedienelemente	10
3.2.4.1	Handrad und Thermostat RTB	10
3.2.4.2	Abdeckplatte mit integriertem Handrad	11
3.2.4.3	Technische Daten RTBR/RTB	11
3.3	Schlüter®-BEKOTEC-THERM-RTBES	12
3.3.1	Set Inhalt	12
4.	Transport und Lagerung	13
5.	Montage	13
5.1	Allgemeine Montagehinweise	13
5.2	Montage	14
6.	Inbetriebnahme	15
6.1	Füllen, Entlüften und Dichtheit prüfen	15
6.2	Einstellung und Inbetriebnahme	15
6.3	Abdeckplatte mit Thermostat mit Fernverstellung - RTBR	16
6.4	Handrad und Abdeckplatte aufsetzen - RTB	17
7.	Betrieb	17
8.	Instandhaltung	17
9.	Demontage und Entsorgung	17
9.1	Entsorgung	17
10.	Anhang	18
10.1	Druckverlustdiagramm	18

1. Allgemeine Angaben

Die Originalbetriebsanleitung ist in deutscher Sprache verfasst. Die Betriebsanleitungen anderer Sprachen wurden aus dem Deutschen übersetzt.

1.1 Gültigkeit der Anleitung

Diese Anleitung gilt für die Einzelraumregelungen Schlüter-BEKOTEC-THERM-RTBR, -RTB.

1.2 Lieferumfang

Prüfen Sie Ihre Lieferung auf Transportschäden und Vollständigkeit.

Der Lieferumfang umfasst	RTBR	RTB	RTBES
Schlüter-BEKOTEC-THERM-RTBR mit Bauschutzabdeckung	x		x
Abdeckplatte geschlossen			x
Schlüter-BEKOTEC-THERM-RTB mit Bauschutzabdeckung		x	
Schlüter-BEKOTEC-THERM-RTBES mit Bauschutzabdeckung			x
Abdeckplatte mit Thermostat mit Fernverstellung mit integriertem Handrand	x		
Abdeckplatte mit integriertem Handrad		x	
Winkel	x	x	x
Ventilisolierung	x		x
Betriebsanleitung	x	x	x
Schlüter-BEKOTEC-THERM ESA			x
Schlüter-DITRA-HEAT DHRT2			x

Im Auslieferungszustand ist das Innere von BEKOTEC-THERM-RTBR/-RTB durch eine Bauabdeckung aus Pappe geschützt.

1.3 Kontakt

Schlüter-Systems KG
Schmöllestr. 7
58640 Iserlohn

Anwendungstechnischer Verkauf: Telefon: +49 (0)2371 / 971 0
Fax: +49 (0)2371 / 971 339
E-Mail: technik@schlueter.de

1.4 Urheber- und Schutzrechte





Diese Anleitung ist urheberrechtlich geschützt.

Sie ist ausschließlich für die mit dem Produkt beschäftigten Personen bestimmt.

1.5 Konformitätserklärung

Hiermit erklärt Schlüter-Systems KG, dass dieses Produkt in Übereinstimmung mit den grundlegenden Anforderungen und den einschlägigen Bestimmungen der betreffenden EU-Richtlinien hergestellt wurde.

1.6 Verwendete Symbole

	Kennzeichnet wichtige Informationen und weiterführende Erläuterungen.
	Handlungsaufforderung
	Aufzählung
1. 2.	Feste Reihenfolge. Handlungsschritte 1 bis X.
	Ergebnis der Handlung

2. Sicherheitsbezogene Informationen

2.1 Normative Vorgaben

Beachten Sie die am Installationsort geltenden rechtlichen Rahmenbedingungen. Es gelten die aktuell gültigen Normen, Regeln und Richtlinien.

- DIN EN 16313
- DIN EN 1264
- DIN 18380
- VDI 2035




2.2 Bestimmungsgemäße Verwendung

Schlüter-BEKOTEC-THERM-RTBR/-RTB begrenzt die Medientemperatur eines Radiatorheizkreises und nutzt sie zur Temperierung von Boden- und Wandflächen in einzelnen Räumen. Außerdem wird BEKOTEC-THERM-RTBR zur Einzelraumtemperaturregelung verwendet. Jede darüber hinausgehende und/oder andersartige Verwendung gilt als nicht bestimmungsgemäß. Ansprüche jeglicher Art gegen den Hersteller wegen Schäden aus nicht bestimmungsgemäßer Verwendung können nicht anerkannt werden. Zur bestimmungsgemäßen Verwendung zählt auch die korrekte Einhaltung dieser Anleitung. Das Produkt darf nur in der im Folgenden beschriebenen Weise durch qualifizierte Fachhandwerker eingebaut werden. Eine Nutzung ist nur im Rahmen der technischen Daten und mit den vorgesehenen Fluiden zulässig.

Änderungen am Produkt sind untersagt. Bei Änderungen am Produkt erlischt die Produktgarantie. Für Schäden und Betriebsstörungen, die sich aus Änderungen am Produkt ergeben, haftet der Hersteller nicht.

2.3 Warnhinweise

Jeder Warnhinweis enthält folgende Elemente:

	WARNUNG		Art und Quelle der Gefahr! Mögliche Folgen, wenn die Gefahr eintritt bzw. der Warnhinweis ignoriert wird. Möglichkeiten zur Vermeidung der Gefahr.
	ACHTUNG		Kennzeichnet eine Situation, die möglicherweise Sachschäden zur Folge haben kann, wenn sie nicht vermieden wird.

Signalworte definieren die Schwere der Gefahr, die von einer Situation ausgeht.

2.4 Sicherheitshinweise

Dieses Produkt ist so konstruiert, dass es dem gebotenen Sicherheitsstandard von Wissenschaft und Technik entspricht und betriebssicher ist. Dennoch können bei Montage und Betrieb Restgefahren für Personen und Sachwerte entstehen.

2.4.1 Gefahr durch unzureichende Personalqualifikation

Arbeiten an diesem Produkt dürfen nur dafür ausreichend qualifizierte Fachhandwerker ausführen.

2.4.2 Verletzungsgefahr bei unsachgemäßer Arbeit

Kantige Bauteile, Spitzen und Ecken am und im Produkt können Verletzungen verursachen.

- ▶ Sorgen Sie vor Beginn der Arbeiten für ausreichenden Platz.
- ▶ Gehen Sie mit offenen oder scharfkantigen Bauteilen vorsichtig um.
- ▶ Halten Sie den Arbeitsbereich aufgeräumt und sauber, um Unfallquellen zu vermeiden.
- ▶ Unterlassen Sie eigenmächtige Manipulationen oder Reparaturen. Bei Problemen immer den Hersteller kontaktieren.

2.4.3.1 Gefahr durch unkontrolliert austretende heiße Medien

- ▶ Führen Sie Arbeiten nur bei drucklosem Produkt aus.
- ▶ Lassen Sie das Produkt vor Arbeiten abkühlen.
- ▶ Prüfen Sie nach Arbeiten das Produkt auf Dichtheit.
- ▶ Decken Sie Entlüftungsöffnungen gegebenenfalls mit einem Tuch ab.
- ▶ Tauschen Sie defekte Armaturen sofort aus.
- ▶ Tragen Sie eine Schutzbrille.

2.4.3.2 Gefahr durch elektrische Spannung

- ▶ Führen Sie Arbeiten an elektrischen Komponenten erst nach Trennung von der Spannungsquelle durch.
- ▶ Prüfen Sie vor Arbeiten stromführende Teile auf elektrische Spannung und mögliche Restladungen.
- ▶ Schützen Sie die elektrische Ausrüstung vor dem Kontakt mit Flüssigkeiten.

2.4.4 Verbrennungsgefahr an heißen Armaturen und Oberflächen

- ▶ Lassen Sie das Produkt vor Arbeiten abkühlen.
- ▶ Tragen Sie geeignete Schutzkleidung, um ungeschützten Kontakt mit heißen Armaturen und Anlagenteilen zu vermeiden.

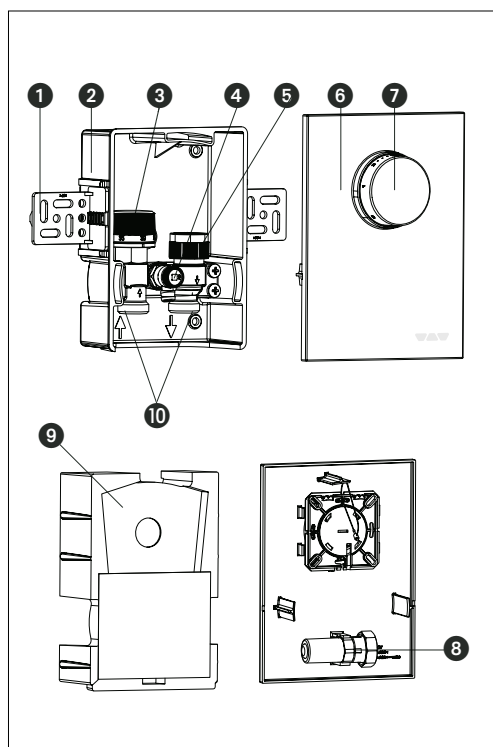
2.4.5 Verfügbarkeit der Betriebsanleitung

Jede Person, die mit diesem Produkt arbeitet, muss diese Anleitung und alle mitgeltenden Anleitungen (z. B. Anleitung des Zubehörs) gelesen haben und anwenden. Die Anleitung muss am Einsatzort des Produktes verfügbar sein.

- ▶ Geben Sie diese Anleitungen und alle mitgeltenden Anleitungen (z. B. Anleitung des Zubehörs) an den Betreiber weiter.

3.1 Schlüter®-BEKOTEC-THERM-RTBR

3.1.1 Aufbau



- 1 Befestigungswinkel
- 2 Installationsbox
- 3 Rücklauftemperaturbegrenzer
- 4 Spül- und Entlüftungsventil
- 5 Thermostatventilanschluss für Fernverstellung (Stellkolben), voreinstellbar
- 6 Abdeckplatte mit Thermostat mit Fernverstellung
- 7 Handrad
- 8 Stellkolben
- 9 Ventilisolierung
- 10 Ventilanschluss G $\frac{3}{4}$ AG (Eurokonus nach DIN EN 16313)

Abb. 1: Aufbau BEKOTEC-THERM-RTBR

3.1.2 Maße

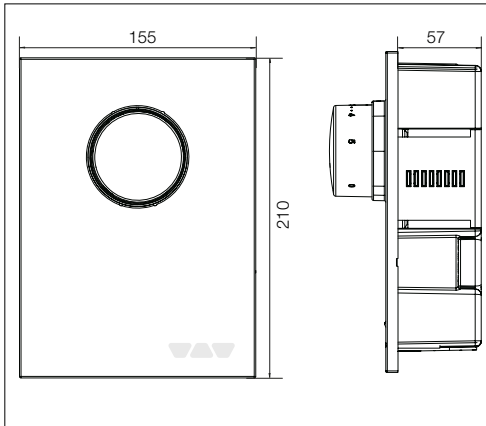


Abb. 2: Maße in mm

3.1.3 Funktionsbeschreibung

BEKOTEC-THERM-RTBR dient zur Einzelraumtemperaturregelung und zur Begrenzung der Rücklauftemperatur einer Flächentemperierung. Das integrierte Thermostatventil ist mit einem voreinstellbaren Ventileinsatz ausgestattet und ermöglicht dadurch eine exakte Anpassung des Volumenstroms an den geforderten Wärmebedarf (siehe Diagramm im Anhang) sowie die Durchführung des hydraulischen Abgleichs. Die Einbauposition von BEKOTEC-THERM-RTBR ist so zu wählen, dass zunächst der Heizkreis und anschließend das Ventil der BEKOTEC-THERM-RTBR durchströmt werden. Das Heizmedium kühlt sich vom Eintritt in die Heizfläche bis zum BEKOTEC-THERM-RTBR ab. Der Durchfluss wird durch das im Volumenstrom liegende Fühlerelement geregelt. Der selbsttätig wirkende Thermostat regelt die gewünschte Raumtemperatur. Durch Veränderung der Handradstellung des Rücklauftemperaturbegrenzers (siehe Abb. 3 auf Seite 7) kann die Temperatur der Flächentemperierung korrigiert werden. Die gewünschte Raumtemperatur kann durch Veränderung der Handradstellung des selbsttätig wirkenden Thermostaten eingestellt werden.

3.1.4 Bedienelemente

3.1.4.1 Rücklauftemperaturbegrenzer

Mit dem Handrad können Sie die gewünschte Mediumtemperatur der Flächentemperierung voreinstellen. Der Rücklauftemperaturbegrenzer fühlt die durchströmende Mediumtemperatur und öffnet bzw. schließt dementsprechend das Ventil.

i

Der empfohlene Einstellbereich liegt zwischen ca. 25°C und ca. 40°C.

Der Einsatz in einem Raum ohne zusätzlichen Heizkörper ist abzustimmen und unter Berücksichtigung des benötigten Grundwärmebedarfs sowie der geltenden Normen und Richtlinien möglich.

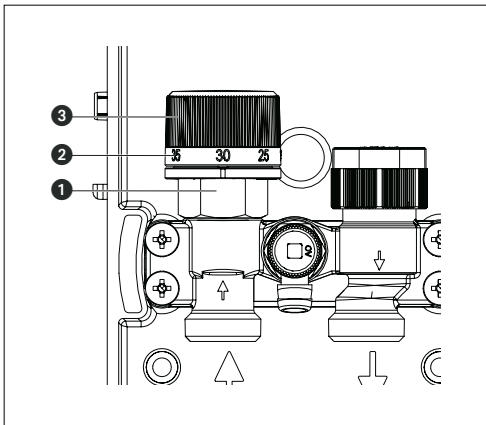


Abb. 3: Handrad

- 1 Rücklauftemperaturbegrenzer
- 2 Merzkahl
- 3 Handrad

Merzkahl	Temperatur
0	(Ventil vollständig geschlossen)
10	10°C
20	20°C
25	25°C
30	30°C
35	35°C
40	40°C
–	(Ventil vollständig geöffnet, bis eine Temperatur von ca. 43°C erreicht ist)

3.1.4.2 Thermostat mit Fernversteller

An dem Thermostat mit Fernversteller können Sie die gewünschte Raumtemperatur einstellen.

Der Thermostat mit Fernversteller fühlt die Raumtemperatur und öffnet bzw. schließt dementsprechend das Thermostatventil.

Merkzahl	Temperatur
0	(Ventil vollständig geschlossen)
❄	7°C (Frostschutzstellung)
1	12°C
2	16°C
3	20°C
4	24°C
5	28°C

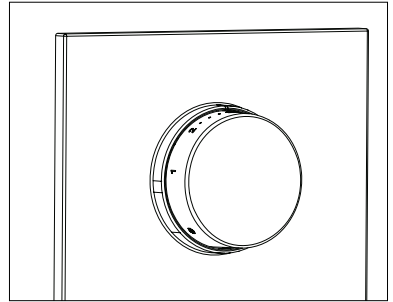


Abb. 4: Thermostat mit Fernversteller

3.1.5 Abdeckplatte mit Thermostat mit Fernverstellung

Die Abdeckplatte mit Thermostat mit Fernverstellung lässt sich stufenlos bis zu 20 mm herauschieben.

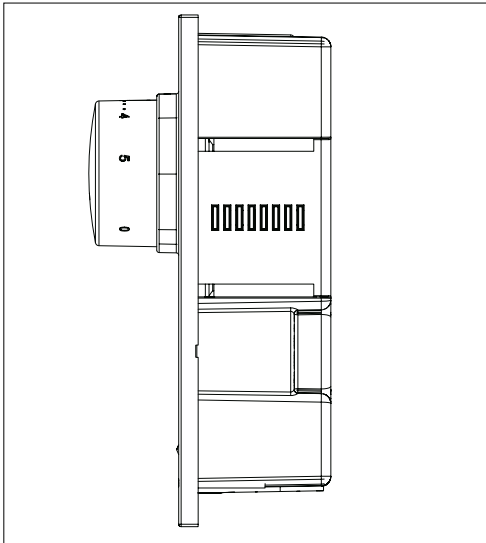


Abb. 5: Abdeckplatte mit integriertem Handrad nicht herausgeschoben

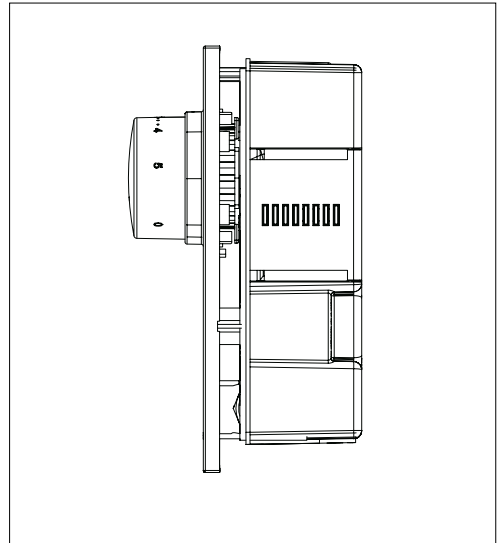
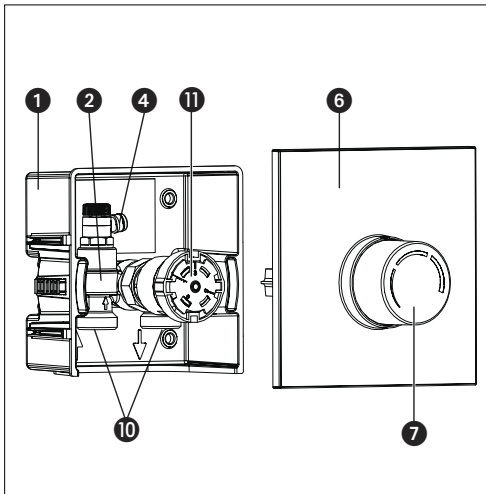


Abb. 6: Abdeckplatte mit integriertem Handrad herausgeschoben

3.2 Schlüter®-BEKOTEC-THERM-RTB

3.2.1 Aufbau



- 1 Installationsbox
- 2 Thermostatventil RTB
- 4 Spül- und Entlüftungsventil
- 6 Abdeckplatte mit integriertem Handrad (Bedieneinheit)
- 7 Handrad
- 10 Ventilanschluss G 3/4 AG (Eurokonus nach DIN EN 16313)
- 11 Thermostat RTB (Fühlereinheit)

Abb. 7: Aufbau BEKOTEC-THERM-RTB

3.2.2 Maße

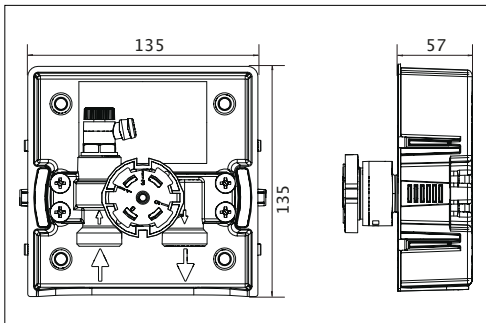


Abb. 8: Maße in mm

3.2.3 Funktionsbeschreibung

BEKOTEC-THERM-RTB dient zur Begrenzung der Rücklauftemperatur einer Flächentemperierung. Die Einbauposition der BEKOTEC-THERM-RTB ist so zu wählen, dass zunächst der Heizkreis und anschließend das Ventil von BEKOTEC-THERM-RTB durchströmt werden. Das Heizmedium kühlt sich vom Eintritt in die Heizfläche bis zum BEKOTEC-THERM-RTB ab. Durch Anpassung des Durchflusses wird die Medientemperatur geregelt. Die Einstellung der Rücklauftemperatur erfolgt am Handrad des Thermostaten. Durch Veränderung der Handradstellung kann die Temperatur der Flächenheizung korrigiert werden.



BEKOTEC-THERM-RTB wird im Normalfall in einem Raum mit zusätzlichem Heizkörper betrieben. Die Flächentemperierung deckt den Grundwärmebedarf ab, während der Heizkörper die Regelung der Raumtemperatur übernimmt.

3.2.4 Bedienelemente

3.2.4.1 Handrad und Thermostat RTB

Mit dem Handrad können Sie die gewünschte Mediumtemperatur der Flächentemperierung einstellen. Der Thermostat RTB fühlt die Temperatur des durchströmenden Mediums und dementsprechend öffnet bzw. schließt das Thermostatventil RTB.

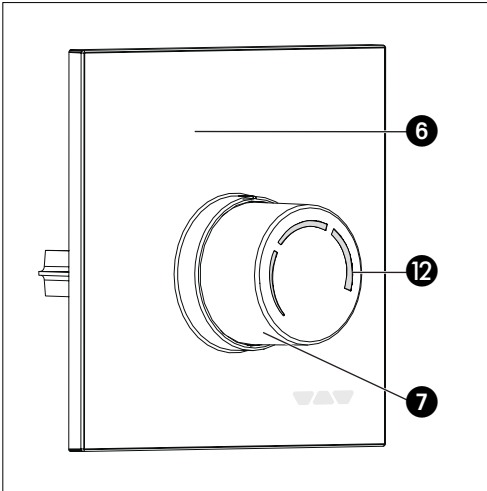


Abb. 9: Handrad

- 6** Frontblende
- 12** Temperaturskala
- 7** Handrad

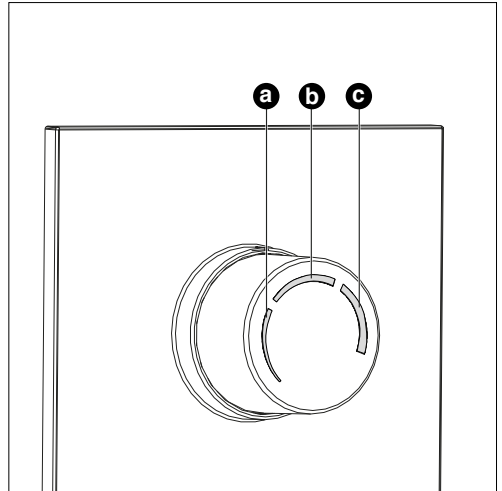


Abb. 10: Temperaturbereich Skala Handrad

- a** 0-15 °C
- b** 15-35 °C
- c** 35-50 °C

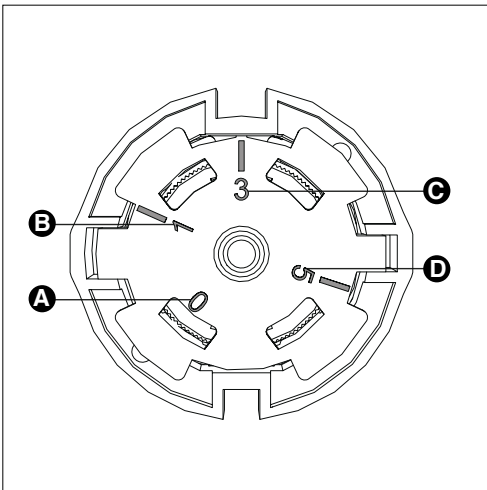


Abb. 11: Einstellmöglichkeiten Fühlereinheit

- A** Absperposition
- B** Frostschutzstellung
- C** Montageposition
- D** Funktionsheizstellung

 Achtung	Beschädigung des Estrichs durch falsche Temperaturen!
	<ul style="list-style-type: none"> ▶ Befolgen Sie bei sämtlichen Estrichwerkstoffen die Festlegungen des Herstellers. ▶ Überschreiten Sie nicht die nach DIN 1264-4 vorgeschriebene Estrichtemperatur in der Nähe der Heizrohre.

3.2.4.2 Abdeckplatte mit integriertem Handrad

Die Abdeckplatte mit integriertem Handrad lässt sich stufenlos bis zu 20 mm herauschieben.

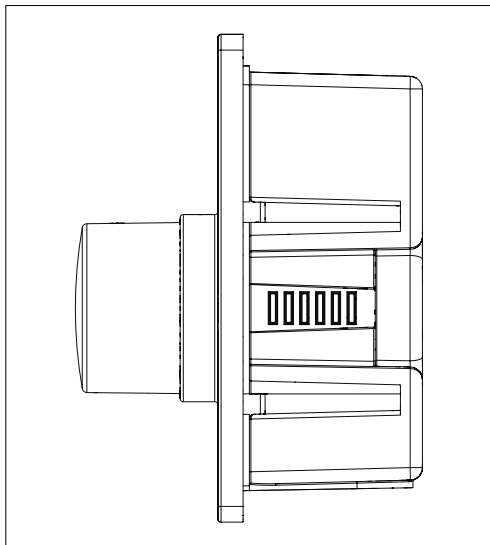


Abb. 12: Abdeckplatte mit integriertem Handrad nicht herausgeschoben

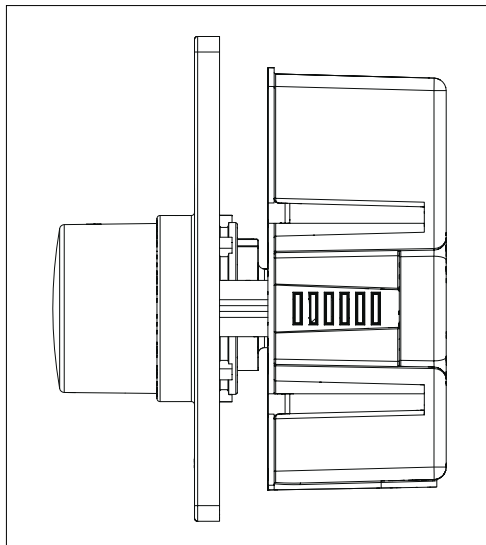


Abb. 13: Abdeckplatte mit integriertem Handrad herausgeschoben

3.2.4.3 Technische Daten für RTBR/RTB

max. Betriebstemperatur t_s	100°C
max. Betriebsdruck p_s	10 bar
max. Differenzdruck	1 bar
Bautiefe (ohne Abdeckung)	57 mm
Gewindeanschluss Thermostat	M30 x 1,5
Medium	Wasser, Wasser-Glykol-Gemisch

3.3 Schlüter®-BEKOTEC-THERM-RTBES

3.3.1 Set Inhalt

Das Set Schlüter-BEKOTEC-THERM-RTBES mit Rücklauf temperatur-Begrenzer und elektronischem Thermostat beinhaltet alles, was Sie für eine effiziente Raumtemperaturregelung benötigen.

In der Wandanschlussbox mit abnehmbarer, geschlossener Abdeckung wird der thermoelektrische Stellantrieb angebracht. Das Thermostat mit 2" Touchdisplay regelt die Raumtemperatur und ermöglicht einen zeitgesteuerten Betrieb der Temperierung.

Alle anderen relevanten Punkte der Installationsbox sind wie bei dem RTBR unter 3.1 beschrieben.

Montage:

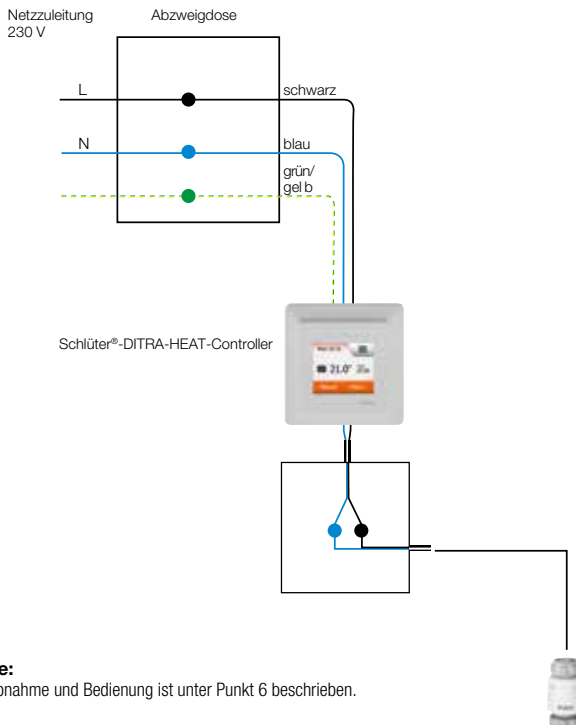
- Montage der Installationsbox wie unter Punkt 5. beschrieben
- Montieren Sie den Stellantrieb auf dem Thermostatventil (Anschluss 30 x 1,5 Gewinde).
Installationshinweise entnehmen Sie beiliegender Montageanleitung.
- Installation des Thermostates (DHERT/BW).
- Installationshinweise entnehmen Sie beiliegender Montageanleitung.
- Die Installation kann nach dem folgendem Anschlusschema erfolgen und muss von einem Fachhandwerker vorgenommen werden.



Hinweis zum Schlüter-DITRA-HEAT-E-Controller:

Im Menüpunkt „Fühleranwendung“ ist die Auswahl „Raum“ vorzunehmen. Bei dieser gewählten Anwendung müssen keine Bodenfühler installiert werden.

Anschlusschema



4. Transport und Lagerung

Transportieren Sie das Produkt in der Originalverpackung. Lagern Sie das Produkt unter folgenden Bedingungen:

Temperaturbereich	-20 °C bis +60 °C
Relative Luftfeuchtigkeit	max. 95%
Partikel	Trocken und staubgeschützt
Mechanische Einflüsse	Geschützt vor mechanischer Erschütterung
Strahlung	Geschützt vor UV-Strahlung und direkter Sonneneinstrahlung
Chemische Einflüsse	Nicht zusammen mit Lösungsmitteln, Chemikalien, Säuren, Kraftstoffen u.ä. lagern

5. Montage

5.1 Allgemeine Montagehinweise

Vor der Montage sollten Sie folgendes beachten:

- Die Unterkante von BEKOTEC-THERM-RTBR/-RTB muss mindestens 20 cm über dem fertigen Fußboden liegen.
- Die Vorderkante von BEKOTEC-THERM-RTBR/-RTB muss in einer Ebene mit der fertigen Wand liegen.

i

Sollte die Wand noch nicht fertig sein, berücksichtigen Sie den Aufbau, der sich durch Putz und Fliesen ergibt.

- Die Öffnung der Installationsbox muss nach unten zeigen.
- Der Thermostat darf nicht durch Fremdenergie beeinflusst werden.
- Nutzen Sie zum Ausrichten und Fixieren von BEKOTEC-THERM-RTBR/-RTB die beiliegenden Winkel.

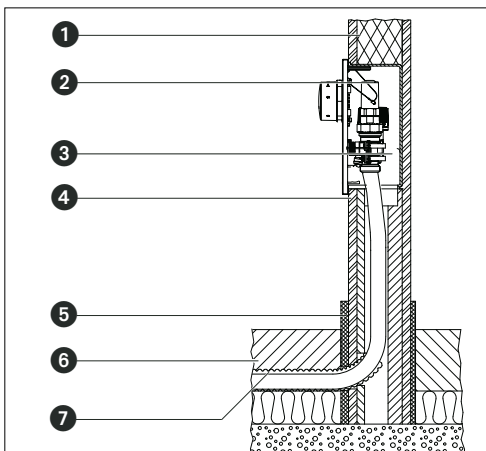


Achtung

Sachschaden durch Schmiermittel!

Dichtungen können durch die Verwendung von Fetten oder Ölen zerstört werden.

- ▶ Verwenden Sie bei der Montage keine Fette oder Öle.
- ▶ Spülen Sie ggf. Schmutzpartikel sowie Fett- und Ölrreste aus dem Leitungssystem.
- ▶ Beachten Sie bei der Auswahl des Betriebsmediums den allgemeinen Stand der Technik (z.B. VDI 2035).



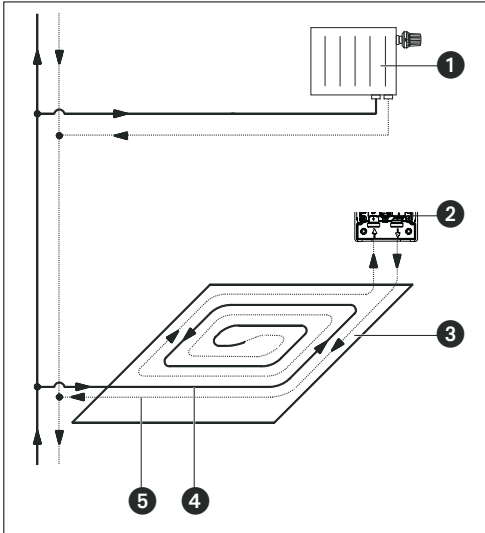
- 1 Mauerwerk
- 2 Schlüter®-BEKOTEC-THERM-RTBR/-RTB
- 3 Installationsbox
- 4 Putz
- 5 Randdämmstreifen
- 6 Estrich
- 7 Schutzrohr

Abb. 14: Einbauquerschnitt

5.2 Montage Schlüter®-BEKOTEC-THERM-RTBR/-RTB

i

Schlüter-BEKOTEC-THERM-RTBR/-RTB muss sich immer am Ende des Flächentemperierungskreises befinden (siehe Abb. 15 auf Seite 14).



- 1 Radiator
- 2 Schlüter®-BEKOTEC-THERM-RTBR/-RTB
- 3 Flächentemperierungskreis
- 4 Vorlauf
- 5 Rücklauf

1. Erstellen Sie einen Abzweig von der Vorlaufleitung der Zweirohrheizungsanlage.
2. Verlegen Sie den Flächentemperierungskreis.
3. Installieren Sie die Box mit Hilfe von Mörtel oder Ansatzbinder an die gewünschte Position. Nutzen Sie die beiliegenden Winkel um BEKOTEC-THERM-RTBR/-RTB auszurichten und zu befestigen.

i

Um eine gleichmäßige Wärmeverteilung zu erzielen, verlegen Sie den Heizkreis schneckenförmig.

4. Entfernen Sie die Bauabdeckung des Ventils für die Installation. Nach Inbetriebnahme setzen Sie die Bauabdeckung wieder auf.
5. Schließen Sie die Rohrleitung des Flächentemperierungskreises an BEKOTEC-THERM-RTBR/-RTB an.

i

Beachten Sie die markierte Durchströmungsrichtung.

6. Erstellen Sie eine Verbindungsleitung von BEKOTEC-THERM-RTBR/-RTB zum Rücklauf der Zweirohrheizungsanlage.
7. Schutzkappe abnehmen, Stellantrieb montieren.
8. Thermostat anschließen.

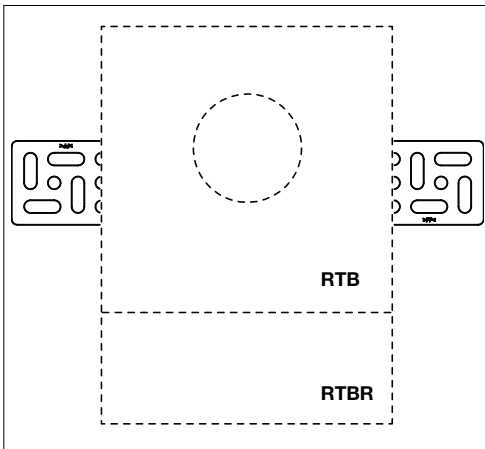



Abb. 16: Schlüter®-BEKOTEC-THERM-RTB/-RTBR mit Winkeln

6. Inbetriebnahme (Schlüter®-BEKOTEC-THERM-RTBR/-RTB)

6.1 Füllen, Entlüften und Dichtheit prüfen

1. Füllen Sie die Heizungsanlage.
2. Entlüften Sie die Heizungsanlage (z. B. am Ventil der BEKOTEC-THERM-RTBR/-RTB).
3. Führen Sie eine Dichtheitsprüfung nach DIN EN 1264 durch.



Stromschlag durch austretende Flüssigkeit
Wasser in elektrischen Komponenten kann zum Kurzschluss führen.

- ▶ Sachgemäßen Anschluss der Verkabelung prüfen.
- ▶ Dichtheitsprüfung nach DIN EN 1264 durchführen.

6.2 Einstellung und Inbetriebnahme

Bei Verwendung von BEKOTEC-THERM-RTBR/-RTB in Verbindung mit dem Schlüter-BEKOTEC-THERM Keramik-Klimaboden kann schon 7 Tage nach Fertigstellung des Bodenbelages unter Berücksichtigung der Hinweise in dem entsprechendem Produktdatenblatt für Schlüter-BEKOTEC (*Produktdatenblatt 9.1, 9.2, 9.4, oder 9.5, www.becotec-therm.de*) das Aufheizen erfolgen.

Beginnend bei 20 °C Vorlauftemperatur ist diese pro Tag um 5 °C auf maximal 35°C Vorlauftemperatur zu erhöhen. Durch das Schließen der Rücklauftemperatur-Begrenzungsventile mithilfe der Bauschutzkappen muss sichergestellt werden, dass während der Estrich- und Oberbodeninstallation keine Beheizung erfolgt. Für die Verwendung von BEKOTEC-THERM-RTBR /-RTB bei einem konventionellem Warmwasserfußbodenheizungssystem sind die geltenden Vorschriften der Schnittstellenkoordination sowie der DIN EN 1264-4 zu beachten!

Die nachfolgenden Tabellen zeigen die Temperatureinstellungen an den Thermostatköpfen von BEKOTEC-THERM-RTB und -RTBR.

Einstellung der Rücklaufwassertemperatur RTB

Temperatureinstellungen am Thermostatkopf RTB	
RTB (3-fach-Skalierung)	Rücklauftemperatur
Skala 1	0 - 15 °C
Skala 2	15 - 35 °C
Skala 3	35 - 50 °C

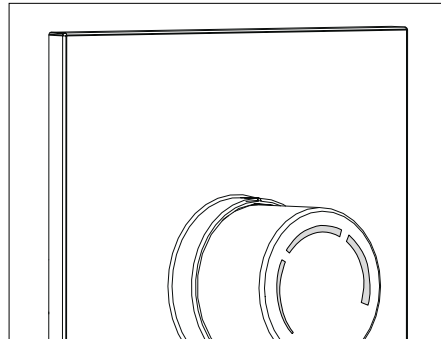


Abb. 17: Bauabdeckung aufsetzen

Einstellung der Rücklaufwassertemperatur am RTBR

Temperatureinstellung am Handrad von RTBR	
Skala	Rücklauftemperatur
Merzkahl	Temperatur
0	(Ventil vollständig geschlossen)
10	10°C
20	20°C
25	25°C
30	30°C
35	35°C
40	40°C
-	(Ventil vollständig geöffnet, bis eine Temperatur von ca. 43°C erreicht ist)

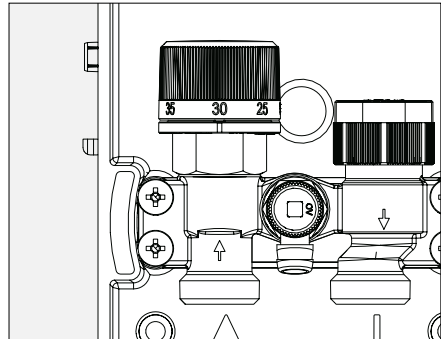


Abb. 18

Einstellung der Raumtemperatur am RTBR

Temperatureinstellungen am Thermostatkopf RTBR	
RTBR	Raumtemperatur
0	(Ventil vollständig geschlossen)
*	7 °C (Frostschutzeinstellung)
1	12 °C
2	16 °C
3	20 °C
4	24 °C
5	28 °C

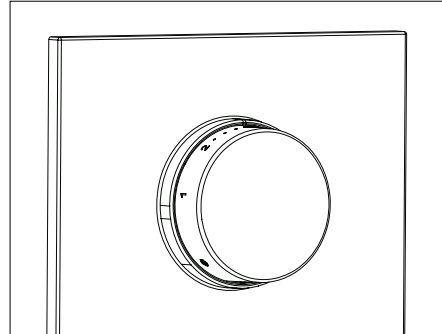


Abb. 19

6.3 Abdeckplatte mit Thermostat mit Fernverstellung – RTBR

1. Entfernen Sie nach Abschluss der Bauarbeiten die Bauabdeckung.
2. Entfernen Sie die Bauschutzkappe.
3. Schrauben Sie den Stellkolben (siehe Abb. 1 auf Seite 6) auf das Ventil. Führen Sie das Kapillarrohr nach unten.
4. Setzen Sie die Ventilisolierung (siehe Abb. 1 auf Seite 6) auf.
5. Setzen Sie die Abdeckplatte auf.

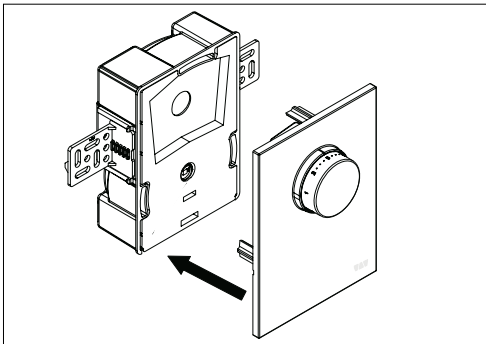


Abb. 20: Abdeckplatte mit Handrad aufsetzen

i

Das Kapillarrohr darf nicht geknickt werden.
Zur Montagehilfe können Sie die Abdeckplatte mit dem Kunststoffband am Entlüftungsventil aufhängen.

6.4 Handrad und Abdeckplatte aufsetzen – RTB

1. Entfernen Sie nach Abschluss der Bauarbeiten die Bauabdeckung von BEKOTEC-THERM-RTB.
2. Stellen Sie die Fühlereinheit auf die Position „3“ (Abb. 11 auf Seite 10), wenn Sie die Abdeckplatte aufsetzen. So wird sicher gestellt, dass sich das Handrad und der Thermostat in der richtigen Position befinden. Die Fühlereinheit ist werksseitig justiert.
3. Setzen Sie die Abdeckplatte mit dem integrierten Handrad auf BEKOTEC-THERM-RTB.

i

Achten Sie darauf, dass der breite Mitnehmer auf der Innenseite des Handrades oben steht, bzw. auf der in Abb. 21 auf Seite 17 dargestellten Position der Bedruckung.

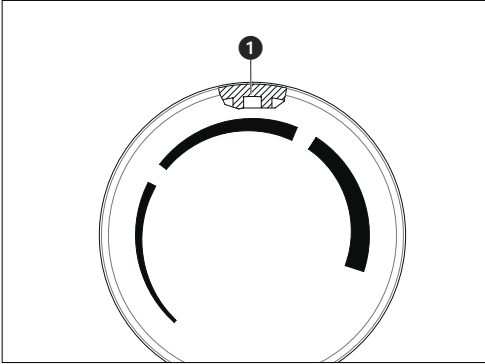


Abb. 21: Mitnehmer am Handrad

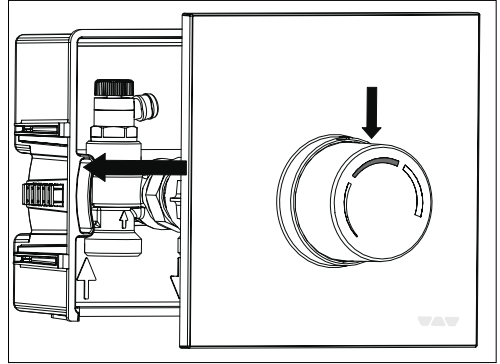


Abb. 22: Abdeckplatte mit Handrad aufsetzen

7. Betrieb

Die Mediumtemperatur des Flächentemperierungskreises stellen Sie am Handrad im Innern von BEKOTEC-THERM-RTBR ein (siehe 3.1.4.1 auf Seite 7). Die Raumtemperatur stellen Sie am Thermostat mit Fernverstellung ein (siehe 3.1.4.2 auf Seite 8).

Die Mediumtemperatur des Flächentemperierungskreises stellen Sie am Handrad von BEKOTEC-THERM-RTB ein (siehe 3.2.4.1 auf Seite 10).

8. Instandhaltung

Prüfen Sie die Dichtheit und Funktion der Armatur und ihrer Verbindungsstellen im Rahmen der Anlagenwartung regelmäßig.

9. Demontage und Entsorgung

9.1 Entsorgung



Achtung

Verschmutzungsgefahr für die Umwelt!

Nicht fachgerechte Entsorgung (z. B. im Hausmüll) kann zu Umweltschäden führen.

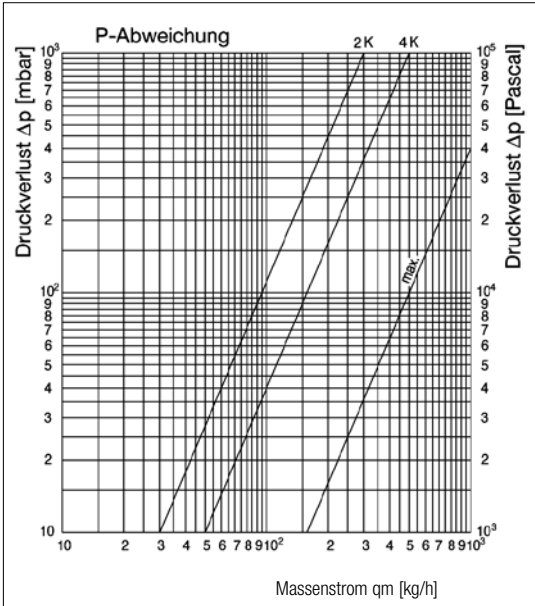
- ▶ Entsorgen Sie das Verpackungsmaterial umweltgerecht.
- ▶ Entsorgen Sie Bauteile fachgerecht.

Sofern keine Rücknahme- oder Entsorgungsvereinbarung getroffen wurde, entsorgen Sie das Produkt.

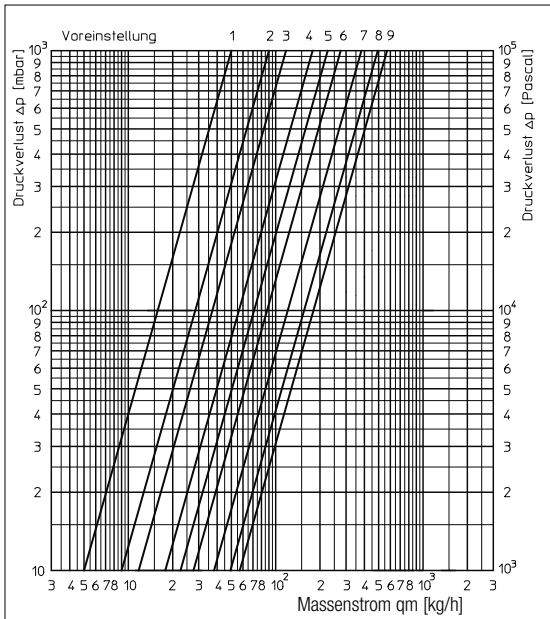
- ▶ Führen Sie Bestandteile möglichst der Wiederverwertung zu.
- ▶ Entsorgen Sie nicht wiederverwertbare Bestandteile den lokalen Vorschriften entsprechend. Das Entsorgen im Hausmüll ist nicht zulässig.

10. Anhang

10.1 Druckverlustdiagramm des Rücklauftemperaturbegrenzungsventils für Schlüter-BEKOTEC-THERM-RTBR/-RTB



Druckverlustdiagramm für das Raumthermostatventil des Schlüter-BEKOTEC-THERM-RTBR





I N N O V A T I O N E N M I T P R O F I L

Contents

1. General information	22
1.1 Validity of instructions	22
1.2 Scope of supply	22
1.3 Contact	22
1.4 Copyright and intellectual property rights	22
1.5 Declaration of conformity	22
1.6 Icons used	22
2. Safety-related information	23
2.1 Normative specifications	23
2.2 Intended use	23
2.3 Warnings	23
2.4 Safety information	23
2.4.1 Hazards caused by inadequate installer qualification	23
2.4.2 Risk of injury due to improper installation	23
2.4.3.1 Hazards from uncontrolled hot media spillage	23
2.4.3.2 Voltage risks	23
2.4.4 Risk of burns from hot fittings and surfaces	24
2.4.5 Availability of operating instructions	24
3.1 Schlüter®-BEKOTEC-THERM-RTBR	24
3.1.1 Structure	24
3.1.2 Dimensions	25
3.1.3 Functional description	25
3.1.4 Operating elements	25
3.1.4.1 Return temperature limit valve	25
3.1.4.2 Thermostat with remote adjustment	26
3.1.5 Cover plate incl. thermostat with remote adjustment	26



3.2	Schlüter®-BEKOTEC-THERM-RTB	27
3.2.1	Assembly	27
3.2.2	Dimensions	27
3.2.3	Functional description	27
3.2.4	Operating elements	28
3.2.4.1	Dial and thermostat RTB	28
3.2.4.2	Cover plate with integrated dial	29
3.2.4.3	Technical data RTBR/RTB	29
3.3	Schlüter®-BEKOTEC-THERM-RTBES	30
3.3.1	Set content	30
4.	Transport and storage	31
5.	Installation	31
5.1	General installation notes	31
5.2	Installation	32
6.	Start-up	33
6.1	Filling, venting and pressure test	33
6.2	Set up and start up	33
6.3	Cover plate incl. thermostat with remote adjustment - RTBR	34
6.4	Attaching the dial and cover plate - RTB	35
7.	Operation	35
8.	Maintenance	35
9.	Disassembly and disposal	35
9.1	Disposal	35
10.	Appendix	36
10.1	Pressure loss diagram	36

1. General information

The original operating instructions were written in German. The operating instructions in other languages have been translated from German.

1.1 Validity of instructions

These instructions apply to the single-room controls Schlüter-BEKOTEC-THERM-RTBR and -RTB.

1.2 Scope of supply

Check your shipment for transport damage and completeness.

The scope of supply includes	RTBR	RTB	
Schlüter®-BEKOTEC-THERM-RTBR with protective cap	x		x
closed cover panel			x
Schlüter®-BEKOTEC-THERM-RTB with protective cap		x	
Schlüter®-BEKOTEC-THERM-RTBES with protective cap			x
Cover plate incl. thermostat with remote adjustment and integrated dial	x		
Cover plate with integrated dial		x	
Fixing brackets	x	x	x
Valve insulation	x		x
Operating instructions	x	x	x
Schlüter-BEKOTEC-THERM ESA			x
Schlüter-DITRA-HEAT DHRT2			x

The inside of BEKOTEC-THERM-RTBR/-RTB is protected with a cardboard cover for shipping.

1.3 Contact

Schlüter-Systems Ltd

Units 3-5 Bardon 22 Industrial Estate
Beveridge Lane · Coalville · Leicestershire · LE67 1TE

Technical Sales Department: Phone: +44 1530 813396

Fax: +44 1530 813376

E-Mail: sales@schluter.co.uk

1.4 Copyright and intellectual property rights





These instructions are protected by copyright.

They are exclusively intended for persons working with the product.

1.5 Declaration of conformity

Schlüter-Systems KG hereby declares that this product was manufactured in conformity with the essential requirements and the relevant provisions of the applicable EU directives.

1.6 Icons used

	Denotes important information and further explanations.
	Call to action
	Enumeration
1. 2.	Fixed sequence. Action steps 1 to x.
	Outcome of action

2. Safety-related information

2.1 Normative specifications

The legal framework conditions in effect at the place of installation must be observed. All currently relevant standards, rules and regulations apply.




- DIN EN 16313
- DIN EN 1264
- DIN 18380
- VDI 2035

2.2 Intended use

Schlüter-BEKOTEC-THERM-RTBR/-RTB limits the fluid temperature of a radiator heating circuit and uses it to heat floor and wall areas in individual rooms. BEKOTEC-THERM-RTBR is also used for single-room temperature control. Any operation beyond and/or differing from this scope is considered improper use. Claims of any kind against the manufacturer for damage caused by improper use will not be recognised. Proper observance of these instructions is part of intended use. The product must be installed by a qualified professional, following the steps described below. Usage is permitted in the scope of the technical data and with the designated fluids only.

2.3 Warnings

All warnings comprise the following elements:

	<p>WARNING</p>		<p>Type and source of hazard! Possible consequences if the hazard occurs or if the warning is not heeded. Options for avoiding the hazard.</p>
	<p>WARNING</p>	<p>Points out a situation that may cause material damage if not heeded.</p>	

Signal words define the severity of the hazard associated with a situation.

2.4 Safety information

This product is designed to meet adequate scientific and technical safety standards and is safe to operate. Nevertheless, residual hazards may arise for people or property during the installation and operation.

2.4.1 Hazards caused by inadequate installer qualification

The work with this product may only be carried out by sufficiently qualified installers.

2.4.2 Risk of injury due to improper installation

Components with sharp edges, tips and corners at and in the product may cause injuries.

- ▶ Ensure sufficient free space prior to starting the work.
- ▶ Handle open or sharp-edged components with caution.
- ▶ Keep the working area neat and clean to avoid sources of injury.
- ▶ Do not perform changes or repairs of your own. Always contact the manufacturer in case of technical problems.

2.4.3.1 Hazards from uncontrolled hot fluid spillage

- ▶ Only perform the work when the product is not under pressure.
- ▶ Allow the product to cool down prior to starting the work.
- ▶ Check the product seal after the work.
- ▶ If applicable, cover venting openings with a cloth.
- ▶ Immediately replace defective fittings.
- ▶ Wear protective goggles.

2.4.3.2 Voltage risks

- ▶ Always separate electrical components from the power source before working on them.
- ▶ Test live parts for voltage and any remaining residual charge before starting the work.
- ▶ Protect electrical equipment against contact with fluids.

2.4.4 Risk of burns from hot fittings and surfaces

- ▶ Allow the product to cool down prior to starting the work.
- ▶ Wear appropriate protective clothing to avoid unprotected contact with hot fittings and system components.

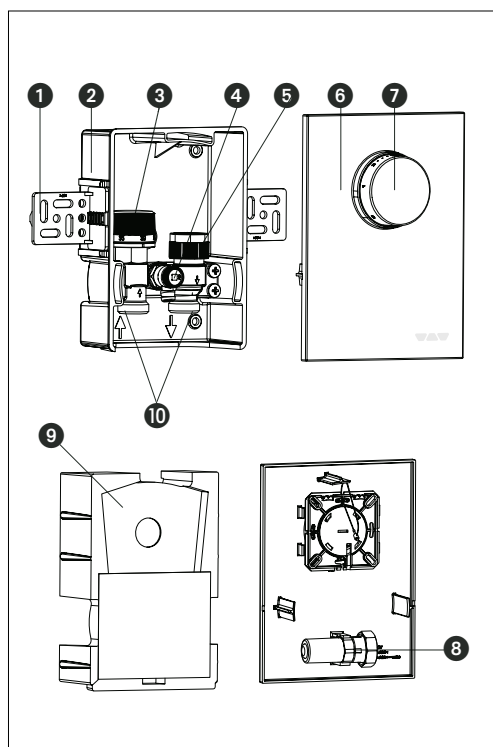
2.4.5 Availability of operating instructions

Anyone working with this product must read and observe these instructions and all supplementary guidelines (e.g. accessory instructions). The instructions must be available at the product installation site.

- ▶ Hand these instructions and all relevant guidelines (e.g. accessory instructions) over to the operator.

3.1 Schlüter®-BEKOTEC-THERM-RTBR

3.1.1 Assembly



- 1 Fixing Angle
- 2 Installation box
- 3 Return temperature limit valve
- 4 Flushing and venting valve
- 5 Thermostat valve connection for remote adjustment (set piston), pre-adjustable
- 6 Cover plate incl. thermostat with remote adjustment
- 7 Dial
- 8 Set piston
- 9 Valve insulation
- 10 Valve connector G $\frac{3}{4}$ AG (Euro cone acc. to DIN EN 16313)

Fig. 1: Assembly of BEKOTEC-THERM-RTBR

3.1.2 Dimensions

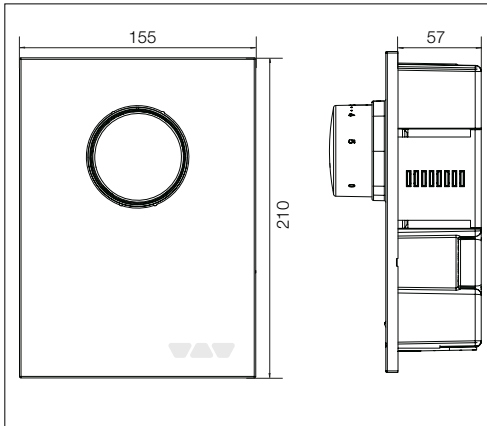


Fig. 2: Dimensions in mm

3.1.4 Operating elements

3.1.4.1 Return temperature limit valve

Preset the desired medium temperature for the surface heating system with the dial.

The return temperature limit valve senses the current medium temperature and opens or closes the valve accordingly.

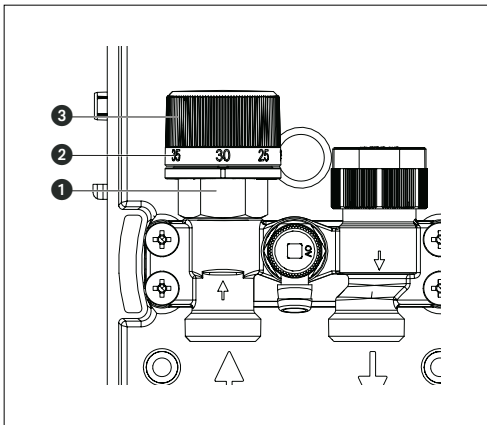


Fig. 3: Dial

3.1.3 Functional description

BEKOTEC-THERM-RTBR is used for single-room temperature control and for limiting the return temperature in a surface heating system.

The integrated thermostat valve is equipped with a pre-adjustable valve insert, which enables the precise adjustment of the volume flow to the necessary heat requirements (see diagram in Appendix) as well as hydraulic balancing.

Select the installation position of BEKOTEC-THERM-RTBR in such a way that the heating water first flows through the heating circuit and then through the BEKOTEC-THERM-RTBR valve. The heating medium cools down on its way from the heated area to BEKOTEC-THERM-RTBR.

The flow is controlled by the sensor element installed in the volume flow. The automatic thermostat controls the desired room temperature. The temperature of the surface heating system can be adjusted with the dial at the return temperature limit valve (see Fig. 3 on page 25).

The desired room temperature can be set with the dial at the automatic thermostat.



The recommended setting range is between approx. 25 °C and approx. 40 °C.

Installation in rooms without additional radiators must be coordinated in advance and is feasible with consideration for the required basic heat demand and the applicable standards and directives.

- 1 Return temperature limit valve
- 2 Position number
- 3 Dial

Position number	Temperature
0	(Valve completely closed)
10	10 °C
20	20 °C
25	25 °C
30	30 °C
35	35 °C
40	40 °C
–	(Valve completely opened until a temperature of approx. 43 °C has been reached)

3.1.4.2 Thermostat with remote adjustment

The thermostat with remote adjustment allows for setting the desired room temperature.

The thermostat with remote adjustment senses the room temperature and opens or closes the thermostat valve accordingly.

Position number	Temperature
0	(Valve completely closed)
❄	7 °C (frost protection setting)
1	12 °C
2	16 °C
3	20 °C
4	24 °C
5	28 °C

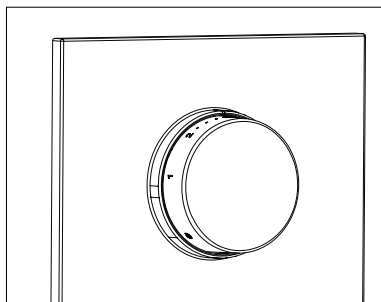


Fig. 4: Thermostat with remote adjustment

3.1.5 Cover plate incl. thermostat with remote adjustment

The cover plate and thermostat with remote adjustment can be seamlessly extended by up to 20 mm.

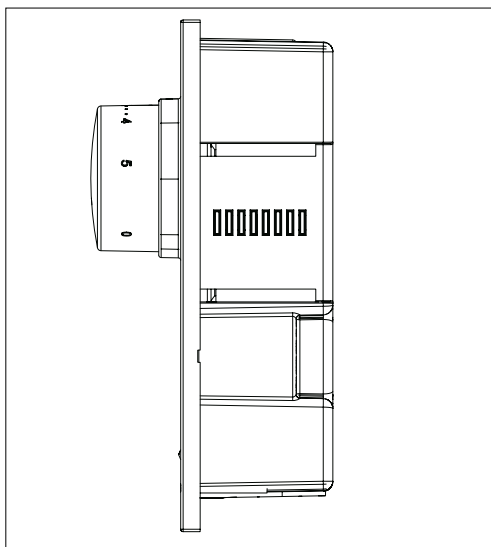


Fig. 5: Cover plate with integrated dial, not extended

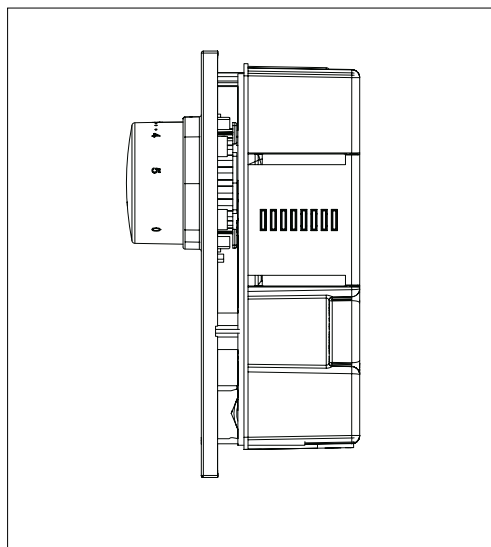


Fig. 6: Cover plate with integrated dial, extended

3.2 Schlüter®-BEKOTEC-THERM-RTB

3.2.1 Assembly

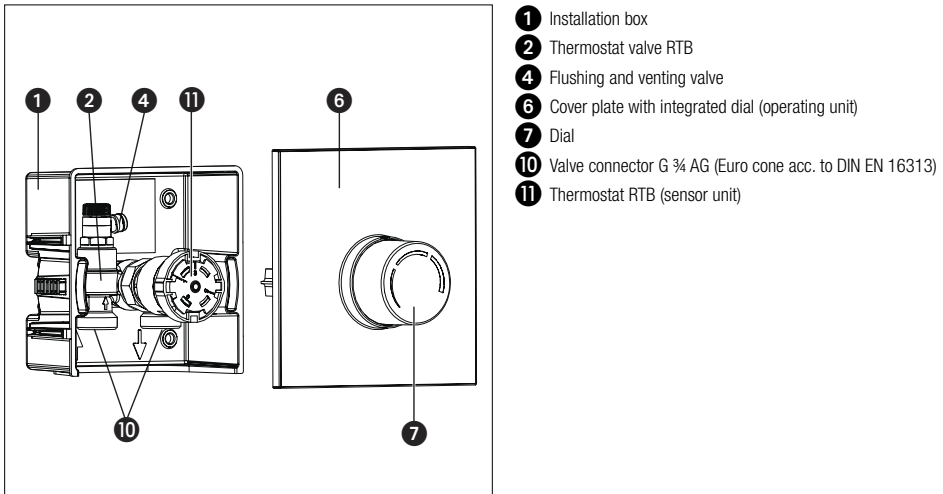


Fig. 7: Assembly of BEKOTEC-THERM-RTB

3.2.2 Dimensions

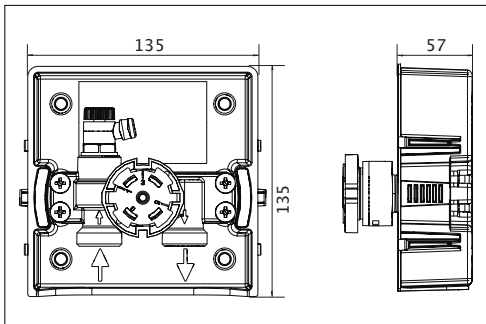


Fig. 8: Dimensions in mm

3.2.3 Functional description

BEKOTEC-THERM-RTB is used for limiting the return temperature in a surface heating system. Select the installation position of BEKOTEC-THERM-RTB in such a way that the heating water first flows through the heating circuit and then through the BEKOTEC-THERM-RTB valve. The heating medium cools down on its way from the heated area to BEKOTEC-THERM-RTB. The media temperature is regulated by adjusting the flow volume. The return temperature is set at the thermostat dial. The temperature of the surface heating system can be adjusted with the dial.



BEKOTEC-THERM-RTB is usually operated in a room with an additional radiator.

The floor temperature covers the basic heat requirements, while the radiator regulates the room temperature.

3.2.4 Operating elements

3.2.4.1 Dial and thermostat RTB

Set the desired medium temperature for the surface heating system with the dial. The RTB thermostat senses the temperature of the water flow and opens or closes the RTB thermostat valve accordingly.

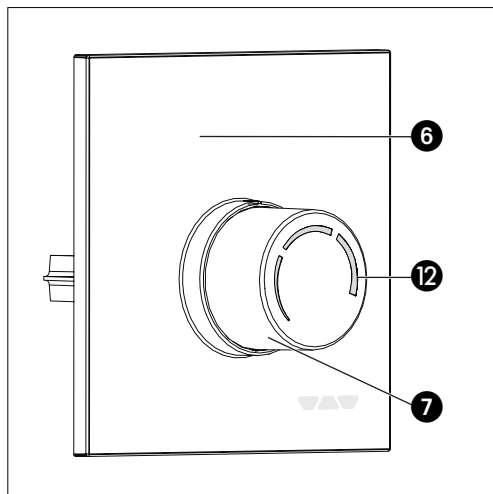


Fig. 9: Dial

- 6** Front panel
- 12** Temperature scale
- 7** Dial

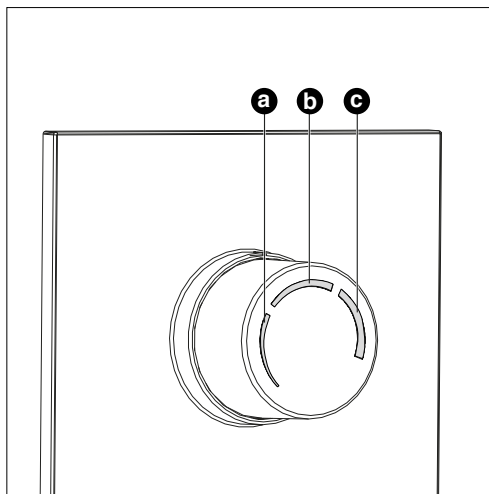


Fig. 10: Temperature range scale on dial

- a** 0-15 °C
- b** 15-35 °C
- c** 35-50 °C

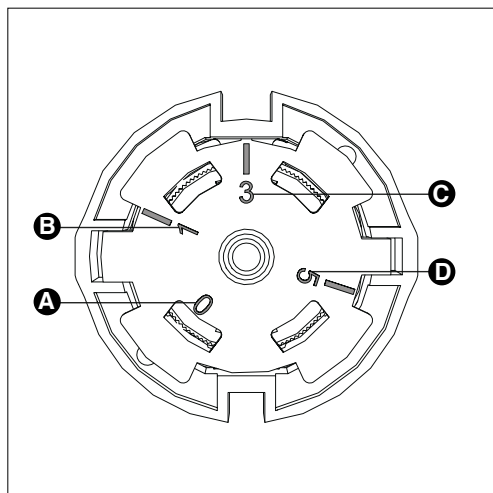


Fig. 11: Setting options for sensor unit

- A** Lock position
- B** Frost protection setting
- C** Installation position
- D** Curing position



Caution

Screed may be damaged by incorrect temperatures!

- ▶ Observe the specifications of the manufacturer for all screed materials.
- ▶ Do not exceed the screed temperature specified according to DIN 1264-4 in the vicinity of the heating pipes.

3.2.4.2 Cover plate with integrated dial

The cover plate with integrated dial can be seamlessly extended by up to 20 mm.

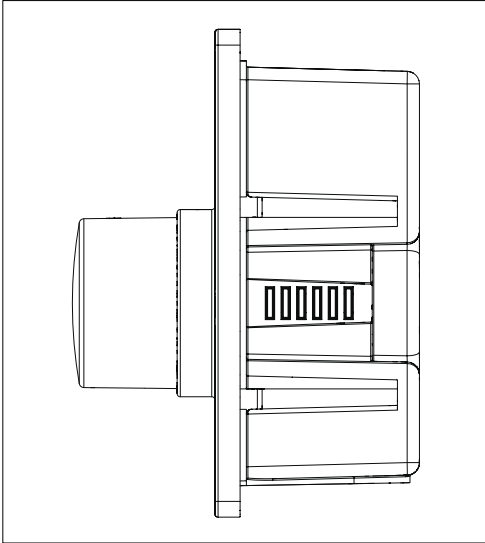


Fig. 12: Cover plate with integrated dial, not extended

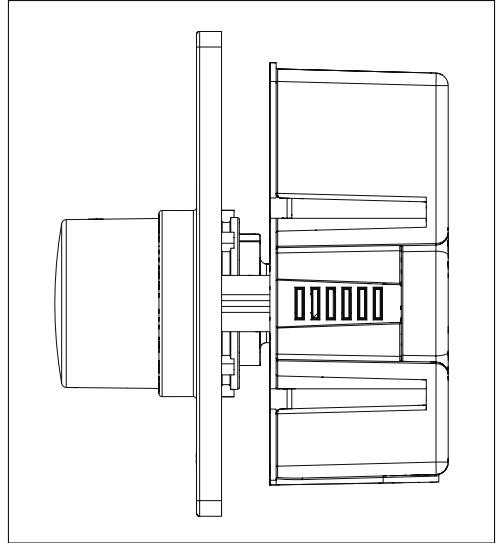


Fig. 13: Cover plate with integrated dial, extended

3.2.4.3 Technical data RTBR/RTB

Max. operating temperature t_s	100 °C
Max. operating pressure p_s	10 bar
Max. differential pressure	1 bar
Installation depth (without cover)	57 mm
Threaded thermostat connection	M30 x 1.5
Medium	Water, water-glycol mix

3.3 Schlüter®-BEKOTEC-THERM-RTBES

3.3.1 Set content

The Schlüter-BEKOTEC-THERM-RTBES set with return temperature limiter and electronic thermostat includes everything you need for efficient room temperature control.

The thermo-electric actuator is installed in the wall connection box with a removable, closed cover. The thermostat with 2" touch display regulates the room temperature and enables timed temperature control.

For all other relevant items of the installation box, refer to Item 3.1 under RTBR.

Installation:

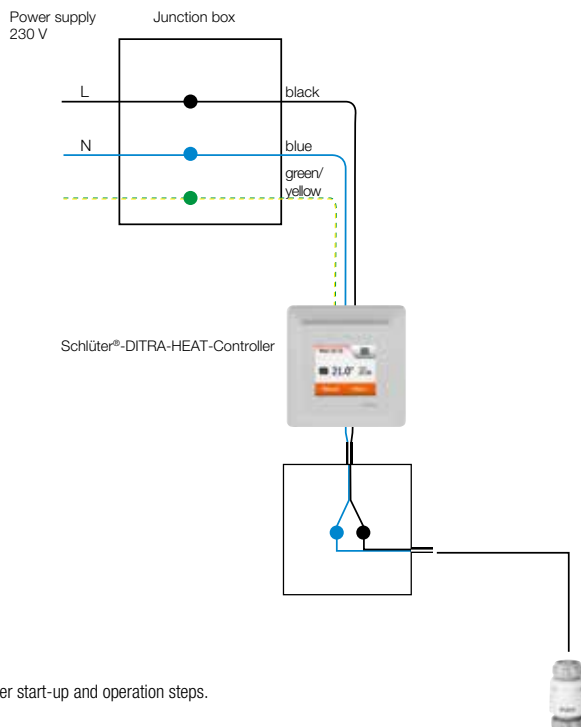
- Steps to mount the installation box, as described in Item 5
- Mount the actuator on the thermostat valve (threaded 30 x 1.5 connection).
Please refer to the enclosed installation instructions for further assembly information.
- Install the thermostat (DHERT/BW).
Please refer to the enclosed installation instructions for further assembly information.
- The installation can follow the connection diagram shown here and must be carried out by a qualified professional.



Important note about Schlüter-DITRA-HEAT-E-controller:

Select "Room" in the "Sensor application" menu item. When this application is selected, no floor sensors have to be installed.

Connection diagram



Start-up:

See Item 6 for further start-up and operation steps.



4. Transport and storage

Transport the product in its original package. Store the product at the following conditions:

Temperature range	-20 °C to +60 °C
Relative humidity	max. 95%
Particles	Dry and protected against dust
Mechanical impact	Protected against mechanical vibration
Radiation	Protected against UV radiation and direct sunlight
Chemical influences	Do not store together with solvents, chemicals, acids, fuels etc.

5. Installation

5.1 General installation notes

Please note the following prior to installation:

- The lower edge of BEKOTEC-THERM-RTBR / RTB must be at least 20 cm above the finished floor.
- The front edge of BEKOTEC-THERM-RTBR / RTB must be in the same plane as the finished wall.



If the wall is not yet completed, take the space taken up by plaster or tiles into account for the assembly.

- The opening of the installation box must point downwards.
- The thermostat may not be influenced by external heat sources.
- Use the supplied angle template for aligning and attaching BEKOTEC-THERM-RTBR / -RTB.

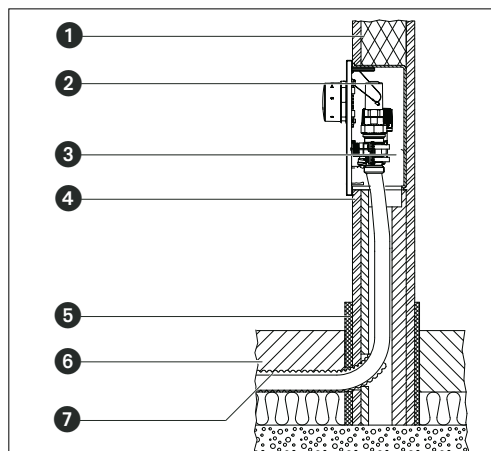


Caution

Material damage caused by lubricants!

The use of grease or oil can destroy seals.

- ▶ Do not use any grease or oil for installation.
- ▶ If applicable, flush particles of dirt as well as grease and oil residue from the pipe system.
- ▶ Note the state of the art (e.g. VDI 2035) when selecting the operating medium.



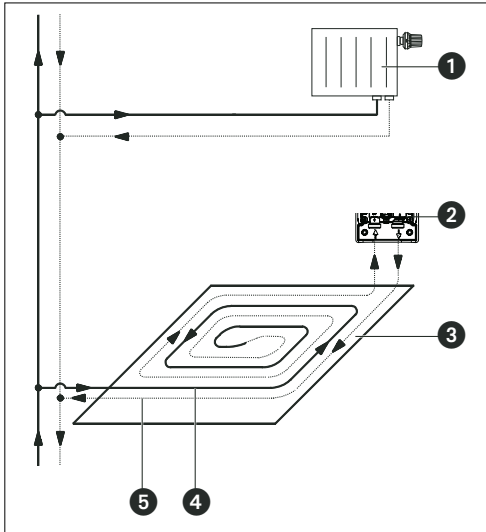
- 1 Masonry
- 2 Schlüter®-BEKOTEC-THERM-RTBR / RTB
- 3 Installation box
- 4 Plaster
- 5 Edge insulation strip
- 6 Screed
- 7 Conduit

Fig. 14: Installation cross-section

5.2 Installing Schlüter®-BEKOTEC-THERM-RTBR / RTB



Schlüter-BEKOTEC-THERM-RTBR / -RTB must always be installed at the end of the surface heating circuit (see Fig. 15 on page 32).



- 1 Radiator
- 2 Schlüter®-BEKOTEC-THERM-RTBR / RTB
- 3 Surface heating circuit
- 4 Hot flow leg
- 5 Return leg

1. Create a branch from the hot flow leg in the dual-pipe heating system.
2. Install the surface heating circuit.
3. Install the box in the desired position, using mortar or an adhesive binder. Use the supplied fixing brackets for aligning and attaching BEKOTEC-THERM-RTBR / -RTB.

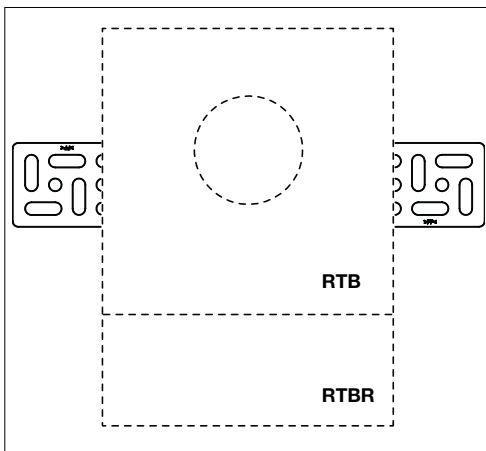


Install heating circuit in a spiral pattern to achieve even heat distribution.

4. Remove the protective cap from the valve for installation. Return the protective cap after starting up the system.
5. Connect the pipe of the surface heating circuit to BEKOTEC-THERM-RTBR/-RTB.



Note the marked flow direction.




6. Create a connection line from BEKOTEC-THERM-RTBR/-RTB to the return leg of the dual-pipe heating system.
7. Remove protective cap, install actuator.
8. Connect thermostat.

Fig. 16: Schlüter-BEKOTEC-THERM-RTBR / -RTB with fixing brackets

6. Starting up (Schlüter®-BEKOTEC-THERM-RTBR/-RTB)

6.1 Filling, venting and pressure testing

1. Fill up the heating system.
2. Vent the heating system (e.g. at the valve of BEKOTEC-THERM-RTBR/-RTB).
3. Perform a leakage test according to DIN EN 1264.

 WARNING	<p>Fluid leaks can cause electric shock Water in electrical components can result in a short circuit.</p> <ul style="list-style-type: none"> ▶ Check that wires are properly connected. ▶ Perform a water tightness test according to BS EN 1264.
--	--

6.2 Set up and start up

The use of BEKOTEC-THERM-RTBR/-RTB in conjunction with the Schlüter-BEKOTEC-THERM ceramic thermal comfort floor means that system cure heating can begin as early as 7 days after completing the floor covering. The instructions in the corresponding product data sheet for Schlüter-BEKOTEC (*product data sheet 9.1, 9.2, 9.4, or 9.5, www.bekotec-therm.com*) must be observed.

Start with a supply temperature of 20 °C and increase it by 5 °C a day to a maximum supply temperature of 35 °C. Close the return temperature limit valves with protective caps to ensure that no heating can take place during the installation of the screed and surface covering.

If using BEKOTEC-THERM-RTBR /-RTB with conventional warm water floor heating systems, the applicable regulations for interface coordination and the specifications of DIN EN 1264-4 must be observed!

The tables below show the temperature settings at the thermostat heads of BEKOTEC-THERM-RTB and -RTBR.

Setting the return leg water temperature for RTB

Temperature settings at the RTB thermostat head	
RTB (triple scaling)	Return temperature
Scale 1	0 - 15 °C
Scale 2	15 - 35 °C
Scale 3	35 - 50 °C

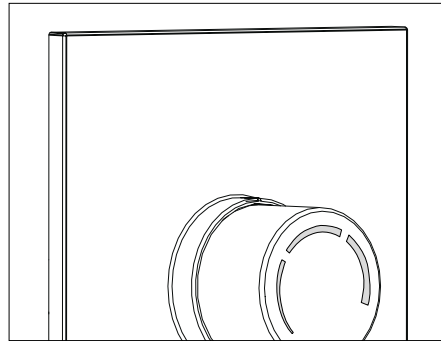


Fig. 17: Attach protective cap

Setting the return leg water temperature for RTBR

Temperature setting at the RTBR dial	
Scale	Return temperature
Position number	Temperature
0	(Valve completely closed)
10	10 °C
20	20 °C
25	25 °C
30	30 °C
35	35 °C
40	40 °C
–	(Valve completely opened until a temperature of approx. 43 °C has been reached)

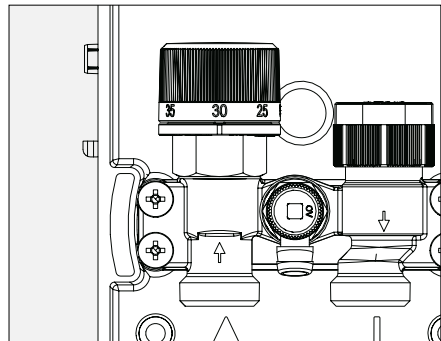


Fig. 18

Setting the room temperature at the RTBR valve

Temperature settings at the RTBR thermostat head	
RTBR	Room temperature
0	(Valve completely closed)
✳	7 °C (frost protection setting)
1	12 °C
2	16 °C
3	20 °C
4	24 °C
5	28 °C

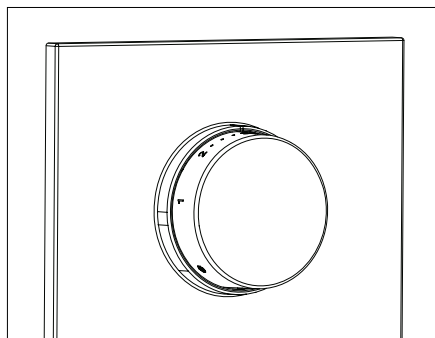


Fig. 19

6.3 Cover plate incl. thermostat with remote adjustment - RTBR

1. Once the construction work is complete, remove the protective cover.
2. Remove the protective cap.
3. Screw the set piston (see Fig.1 on page 24) onto the valve. Guide the capillary pipe downwards.
4. Set the valve insulation (see Fig. 1 on page 24) in place.
5. Attach the cover plate.

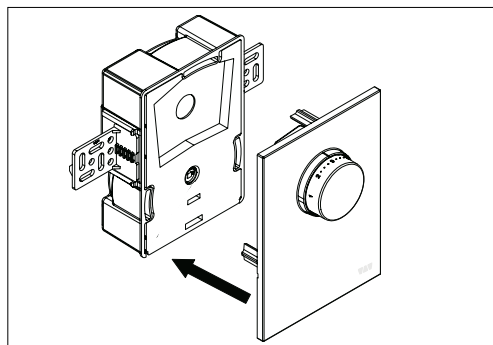


Fig. 20: Attaching the cover plate with dial



Don't bend the capillary pipe.
As an installation aid, the cover plate can be attached to the venting valve with plastic tape.

6.4 Fitting the dial and cover plate - RTB

1. Once the construction work is complete, remove the protective cap from BEKOTEC-THERM-RTB.
2. Set the sensor unit to position "3" (Fig. 11 on page 28) when attaching the cover plate. This ensures that the dial and thermostat are in the proper position. The sensor unit is pre-adjusted at the factory.
3. Attach the cover plate with the integrated dial to BEKOTEC-THERM-RTB.



Make sure that the wide tappet on the inside of the dial is located at the top or in the marked position as shown in Fig. 21 on page 35.

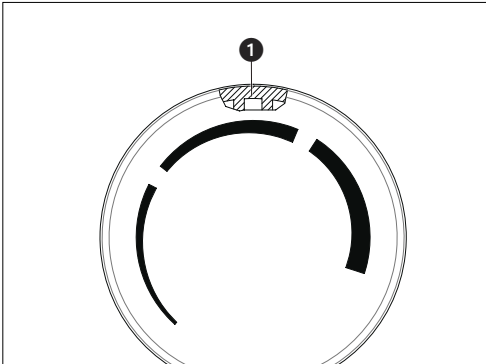


Fig. 21: Tappet on dial

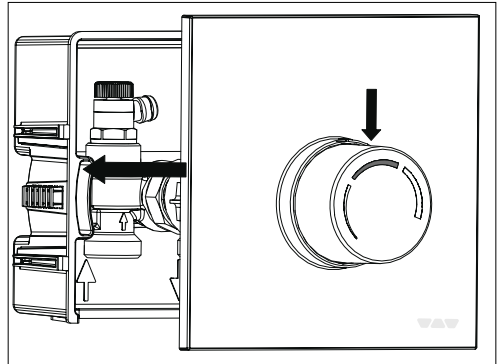


Fig. 22: Attaching the cover plate with dial

7. Operation

Set the medium temperature of the surface heating circuit at the dial inside BEKOTEC-THERM-RTBR (see 3.1.4.1 on page 25). Set the room temperature at the thermostat with remote adjustment (see 3.1.4.2 on page 26).

Set the medium temperature of the surface heating circuit at the dial of BEKOTEC-THERM-RTB (see 3.1.4.1 on page 25).

8. Maintenance

Regularly check the fittings and their connection points for leaks and functionality as part of system service.

9. Disassembly and disposal

9.1 Disposal



Caution

Risk of environmental contamination!

Improper disposal (e.g. with household garbage) can lead to environmental damage.

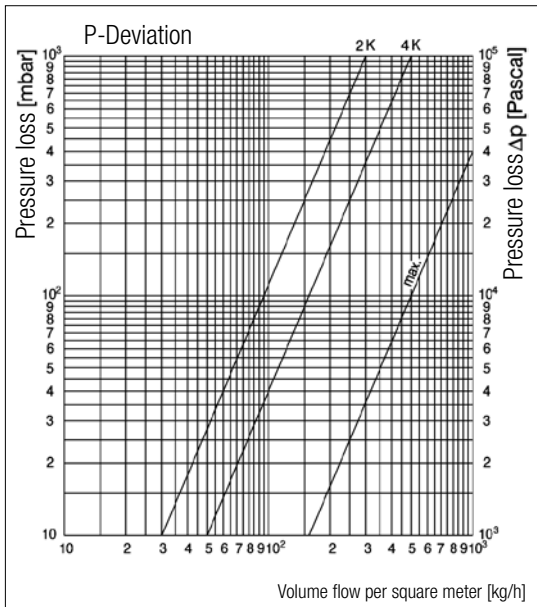
- ▶ Dispose appropriately of packaging materials.
- ▶ Dispose appropriately of building materials.

Dispose of the product unless there are return or disposal agreements.

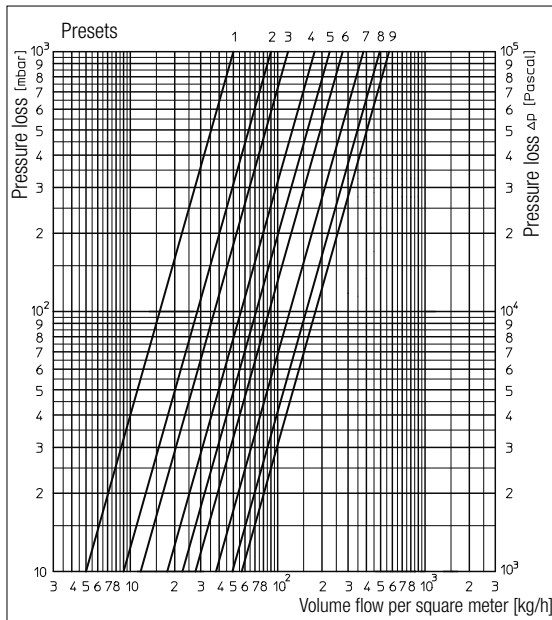
- ▶ If possible, components should be recycled.
- ▶ Dispose of non-recyclable components in accordance with local regulations. Disposal in household waste is not permissible.

10. Appendix

10.1 Pressure loss diagram for the room temperature limit valve of Schlüter-BEKOTEC-THERM-RTBR/-RTB



Pressure loss diagram for the Schlüter-BEKOTEC-THERM-RTBR room temperature valve





P R O F I L E O F I N N O V A T I O N

Schlüter-Systems KG · Schmölestraße 7 · D-58640 Iserlohn

Tel.: +49 2371 971-261 · Fax: +49 2371 971-112 · info@schlueter.de · www.schlueter-systems.com

Schlüter-Systems Ltd · Units 3-5 Bardon 22 Industrial Estate · Beveridge Lane · Coalville · Leicestershire · LE67 1TE

Tel.: +44 1530 813396 · Fax: +44 1530 813376 · sales@schluter.co.uk · www.schluter.co.uk

Inhoudsopgave

1.	Algemene gegevens	40
1.1	Geldigheid van de handleiding	40
1.2	Inhoud	40
1.3	Contact	40
1.4	Auteursrechten en industriële-eigendomsrechten	40
1.5	Conformiteitsverklaring	40
1.6	Gebruikte symbolen	40
2.	Informatie over de veiligheid	41
2.1	Normatieve richtlijnen	41
2.2	Beoogd gebruik	41
2.3	Waarschuwingen	41
2.4	Veiligheidsvoorschriften	41
2.4.1	Gevaar door personeel met onvoldoende kwalificaties	41
2.4.2	Verwondingsgevaar bij onakkundige arbeid	41
2.4.3.1	Gevaar door ongecontroleerd uittredende hete materialen	41
2.4.3.2	Gevaar door elektrische spanning	41
2.4.4	Verbrandingsgevaar bij hete armaturen en oppervlakken	42
2.4.5	Beschikbaarheid van de gebruikshandleiding	42
3.1	Schlüter®-BEKOTEC-THERM RTBR	42
3.1.1	Opbouw	42
3.1.2	Afmetingen	43
3.1.3	Functiebeschrijving	43
3.1.4	Bedieningselementen	43
3.1.4.1	Retourtemperatuurbegrenzer	43
3.1.4.2	Thermostaat met externe bediening	44
3.1.5	Afdekkplaat met thermostaat met externe bediening	44



3.2	Schlüter®-BEKOTEC-THERM RTB	45
3.2.1	Opbouw	45
3.2.2	Afmetingen	45
3.2.3	Functiebeschrijving	45
3.2.4	Bedieningselementen	46
3.2.4.1	Draaiknop en thermostaat RTB	46
3.2.4.2	Afdekplaat met geïntegreerde draaiknop	47
3.2.4.3	Technische gegevens RTBR/RTB	47
3.3	Schlüter®-BEKOTEC-THERM-RTBES	48
3.3.1	Set inhoud	48
4.	Transport en opslag	49
5.	Montage	49
5.1	Algemene montage-instructies	49
5.2	Montage	50
6.	Inbedrijfstelling	51
6.1	Vullen, ontluchten en dichtheid controleren	51
6.2	Instelling en ingebruikneming	51
6.3	Afdekplaat met thermostaat met externe bediening – RTBR	52
6.4	Draaiknop en afdekplaat plaatsen - RTB	53
7.	Gebruik	53
8.	Onderhoud	53
9.	Demontage en verwijdering	53
9.1	Verwijdering	53
10.	Bijlage	54
10.1	Drukverliesdiagram	54

1. Algemene gegevens

De originele gebruikshandleiding is in het Duits opgesteld. De gebruikshandleidingen in andere talen werden vanuit het Duits vertaald.

1.1 Geldigheid van de handleiding

De handleiding is van toepassing op de éénkamerregelingen Schlüter-BEKOTEC-THERM-RTBR, -RTB.

1.2 Inhoud

Controleer of de levering compleet is en of er geen sprake is van transportbeschadigingen.

De levering omvat	RTBR	RTB	RTBES
Schlüter®-BEKOTEC-THERM-RTBR met inbouwbescherming	x		x
Gesloten afdekplaat			x
Schlüter®-BEKOTEC-THERM-RTB met inbouwbescherming		x	
Schlüter®-BEKOTEC-THERM-RTBES met inbouwbescherming			x
Afdekplaat met thermostaat met externe bediening met geïntegreerde draaiknop	x		
Afdekplaat met geïntegreerde draaiknop		x	
Hoekstuk	x	x	x
Ventielisolatie	x		x
Bedrijfshandleiding	x	x	x
Schlüter-BEKOTEC-THERM ESA			x
Schlüter-DITRA-HEAT DHRT2			x

Bij levering wordt de binnenzijde van de EKOTEC-THERM-RTBR / -RTB door een kartonnen inbouwbescherming beschermd.

1.3 Contact

Schlüter-Systems KG · BeNeLux Bureau Technische Afdeling Verkoop: Telefoon: +32 14 44 30 80
 Schotelven 28 Fax: +32 14 44 30 81
 B-2370 Arendonk E-mail: benelux@schluer.de

1.4 Auteursrechten en industriële-eigendomsrechten





Op deze handleiding berust auteursrecht.

Deze handleiding is uitsluitend bedoeld voor personen die met het product werken.

1.5 Conformiteitsverklaring

Hierbij verklaart Schlüter-Systems KG dat dit product voldoet aan de essentiële vereisten en de geldende bepalingen van de betreffende EU-richtlijnen.

1.6 Gebruikte symbolen

	Verwijst naar belangrijke informatie en uitleg.
	Oproep tot een handeling
	Lijst
1. 2.	Vaste volgorde. Handlingsstappen 1 tot X.
	Resultaat van de handeling

2. Informatie over de veiligheid

2.1 Normatieve richtlijnen

Houd u zich aan de wettelijke bepalingen die ter plaatse gelden. Van toepassing zijn de huidige geldige normen, regels en richtlijnen:

- DIN EN 16313
- DIN EN 1264
- DIN 18380
- VDI 2035

2.2 Beoogd gebruik

Schlüter-BEKOTEC-THERM-RTBR/-RTB beperkt de temperatuur van het medium in een radiatorverwarmingcircuit en gebruikt deze voor het op temperatuur brengen en houden van vloer- en wandverwarmingen in een ruimte. Bovendien wordt BEKOTEC-THERM-RTBR gebruikt voor het regelen van de temperatuur in één ruimte. Elk ander en elk overstijgend gebruik geldt niet als beoogd gebruik. Tegen de fabrikant kunnen geen aanspraken van welke aard dan ook worden ingediend voor schade als gevolg van niet-beoogd gebruik. Beoogd gebruik houdt ook in dat deze instructies correct worden opgevolgd. Het product mag alleen op de volgende manier door een gekwalificeerde handwerker worden ingebouwd. Het gebruik is alleen toegestaan binnen het kader van de technische gegevens en met de beoogde vloeistoffen.

2.3 Waarschuwingen

Elke waarschuwing omvat de volgende elementen:

	<p>WAAR-SCHUWING</p>		<p>Soort gevaar en bron van het gevaar! Mogelijke gevolgen wanneer er sprake is van dit gevaar of wanneer de waarschuwing wordt genegeerd. Mogelijkheden om het gevaar te vermijden.</p>
	<p>WAAR-SCHUWING</p>	<p>Verwijst naar een situatie die, indien deze niet wordt vermeden, tot materiële schade kan leiden.</p>	

Signaalwoorden definiëren de ernst van het gevaar die van een situatie uitgaat.

2.4 Veiligheidsvoorschriften

Dit product is zo gemaakt dat het voldoet aan de vereiste veiligheidsnorm van wetenschap en techniek en dat de bedrijfszekerheid wordt gewaarborgd. Desondanks kunnen er bij de montage en het gebruik restrisico's voor personen en goederen ontstaan.

2.4.1 Gevaar door personeel met onvoldoende kwalificaties

Werkzaamheden aan dit product mogen alleen worden uitgevoerd door vakkundig personeel dat over de betreffende kwalificaties beschikt.

2.4.2 Verwondingsgevaar bij onvakkundige arbeid

Scherpe randen, punten en hoeken in en aan het product kunnen verwondingen veroorzaken.

- ▶ Zorg er bij aanvang van de werkzaamheden voor dat er voldoende plaats is.
- ▶ Spring voorzichtig om met open of scherpe onderdelen.
- ▶ Houd het werkgebied opgeruimd en schoon om mogelijke ongelukken te voorkomen.
- ▶ Voer geen ongeoorloofde manipulaties of reparaties uit. Neem bij problemen altijd contact op met de fabrikant.

2.4.3.1 Gevaar door ongecontroleerd uittredende hete materialen

- ▶ Voer werkzaamheden uit aan een drukloos systeem.
- ▶ Laat het product voorafgaand aan de werkzaamheden afkoelen.
- ▶ Controleer het product na de werkzaamheden op dichtheid.
- ▶ Dek de ontluchtingsopeningen, indien nodig, met doeken af.
- ▶ Vervang defecte armaturen onmiddellijk.
- ▶ Draag een veiligheidsbril.

2.4.3.2 Gevaar door elektrische spanning

- ▶ Voer alleen werkzaamheden aan elektrische componenten uit nadat deze van de spanningsbron zijn losgekoppeld.
- ▶ Controleer stroomvoerende onderdelen op elektrische spanning en mogelijke restladingen alvorens werkzaamheden uit te voeren.
- ▶ Bescherm de elektrische uitrusting tegen contact met vloeistoffen.

2.4.4 Verbrandingsgevaar bij hete armaturen en oppervlakken

- ▶ Laat het product voorafgaand aan de werkzaamheden afkoelen.
- ▶ Draag geschikte beschermende kleding om onbeschermd contact met hete armaturen en installatie-onderdelen te vermijden.

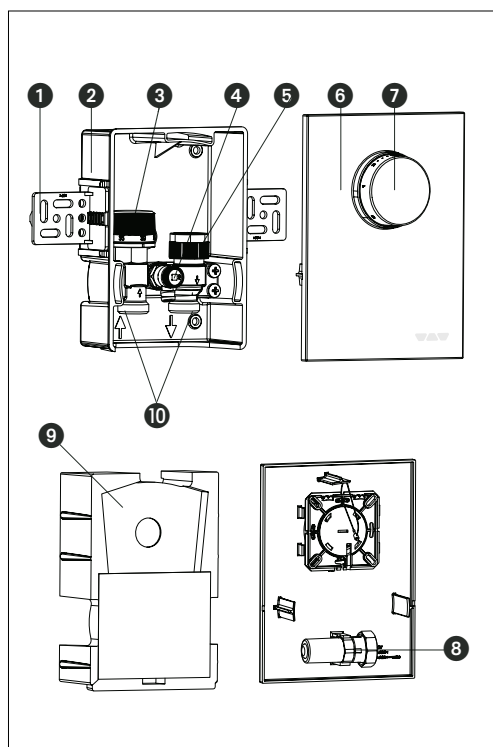
2.4.5 Beschikbaarheid van de gebruikshandleiding

Iedereen die met dit product werkt, moet deze handleiding en alle andere van toepassing zijnde handleidingen (bijv. de handleiding bij de accessoires) hebben gelezen en deze toepassen. Deze handleiding moet beschikbaar zijn op de locatie waar het product is ingebouwd.

- ▶ Geef deze handleidingen en alle andere geldende handleidingen (bijv. die bij de accessoires) aan de gebruiker.

3.1 Schlüter®-BEKOTEC-THERM RTBR

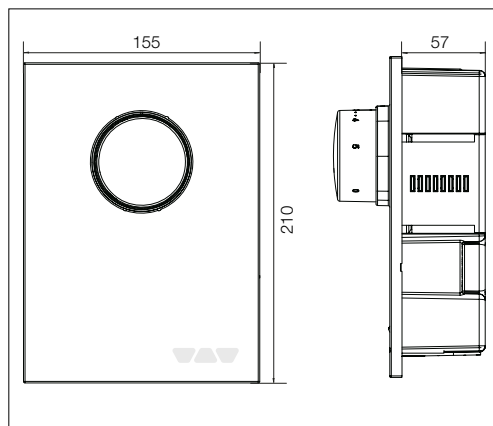
3.1.1 Opbouw



- 1 Bevestigingshoek
- 2 Installatiedoos
- 3 Retourtemperatuurbegrenzer
- 4 Spoel- en ontluichtingsventiel
- 5 Thermostaatventielaansluiting voor externe bediening (stel zuiger), voorinstelbaar
- 6 Afdekplaat met thermostaat met externe bediening
- 7 Draaiknop
- 8 Stel zuiger
- 9 Ventielsolatie
- 10 Ventielaansluiting G $\frac{3}{4}$ AG (Euroconus conform DIN EN 16313)

Afb. 1: Opbouw BEKOTEC-THERM-RTBR

3.1.2 Afmetingen



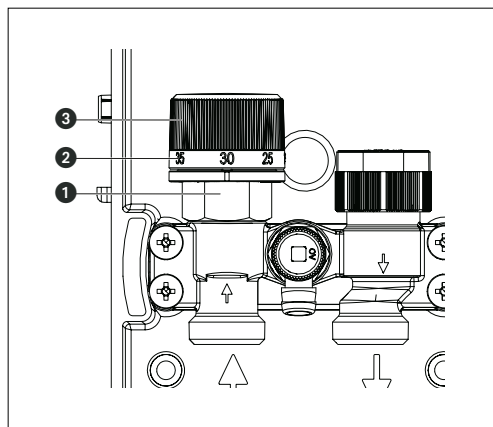
Afb. 2: Afmetingen in mm

3.1.4 Bedieningselementen

3.1.4.1 Retourtemperatuurbegrenzer

U kunt met de draaiknop de temperatuur van het medium voor de oppervlakteverwarming instellen.

De retourtemperatuurbegrenzer meet de temperatuur van het stromende medium en opent of sluit het ventiel.



Afb. 3: Draaiknop

3.1.3 Functiebeschrijving

Met Schlüter-BEKOTEC-THERM-RTBR kan de temperatuur in een ruimte worden geregeld en kan de retourtemperatuur voor de oppervlakteverwarming worden begrensd.

Het geïntegreerde thermostaatventiel is uitgerust met een vooraf instelbare ventielinzet, waardoor een nauwkeurige aanpassing van het volume aan de vereiste warmtebehoefte (zie diagram in de bijlage) en de hydraulische compensatie mogelijk zijn.

De inbouwpositie van de BEKOTEC-THERM-RTBR moet zodanig worden gekozen dat het water eerst door het verwarmingscircuit en vervolgens door het ventiel van de BEKOTEC-THERM-RTBR stroomt. Het verwarmingsmedium koelt vanaf de ingang in het verwarmingsoppervlak tot aan de BEKOTEC-THERM-RTBR af.

De doorstromingshoeveelheid wordt geregeld door het sensorelement in de volumestroom. De zelfwerkende thermostaat regelt de gewenste kamertemperatuur. De oppervlaktetemperatuur kan worden gewijzigd door de draaiknop van de retourtemperatuurbegrenzer te verdraaien (zie afb. 3 op pagina 43).

De temperatuur in de ruimte kan worden ingesteld met de draaiknop van de zelfwerkende thermostaat.

i

Het aanbevolen instelbereik van de thermostaat ligt tussen ca. 25 °C en ca. 40 °C.

Het gebruik in een ruimte zonder extra radiator moet worden besproken en is mogelijk met inachtname van de vereiste basiswarmtebehoefte en de geldende normen en richtlijnen.

- 1 Retourtemperatuurbegrenzer
- 2 Markering
- 3 Draaiknop

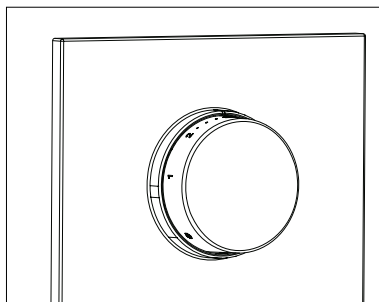
Markering	Temperatuur
0	(Ventiel volledig gesloten)
10	10 °C
20	20 °C
25	25 °C
30	30 °C
35	35 °C
40	40 °C
–	(Ventiel volledig geopend tot een temperatuur van ca. 43 °C is bereikt.)

3.1.4.2 Thermostaat met externe bediening

U kunt de gewenste temperatuur via de thermostaat met externe bediening instellen.

De thermostaat met externe bediening registreert de temperatuur in de ruimte en opent of sluit op basis daarvan het thermostaatventiel.

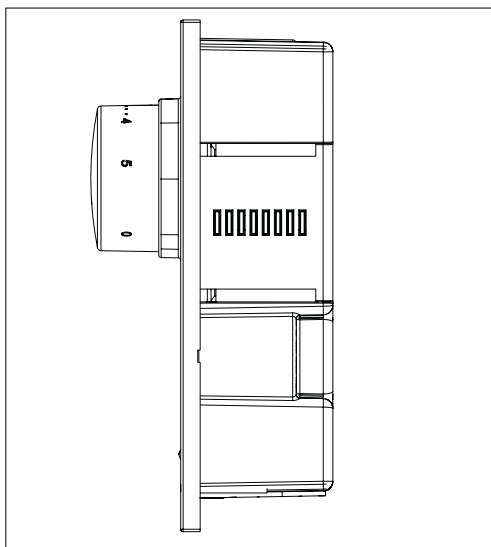
Markering	Temperatuur
0	(Ventiel volledig gesloten)
❄	7°C (vorstbeschermingsstand)
1	12 °C
2	16 °C
3	20 °C
4	24 °C
5	28 °C



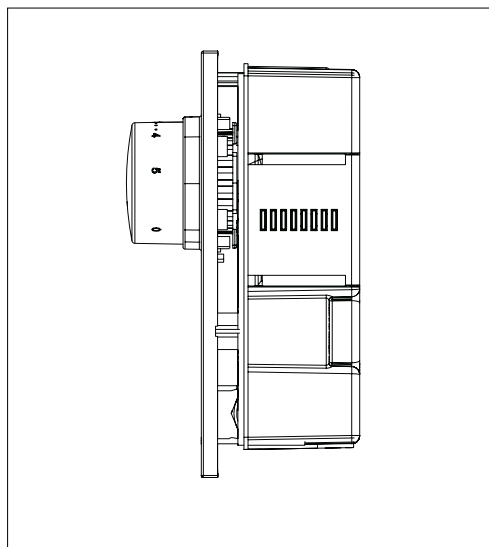
Afb. 4: Thermostaat met externe bediening

3.1.5 Afdekplaat met thermostaat met externe bediening

De afdekplaat met thermostaat met externe bediening kan traploos tot 20 mm naar buiten worden geschoven.



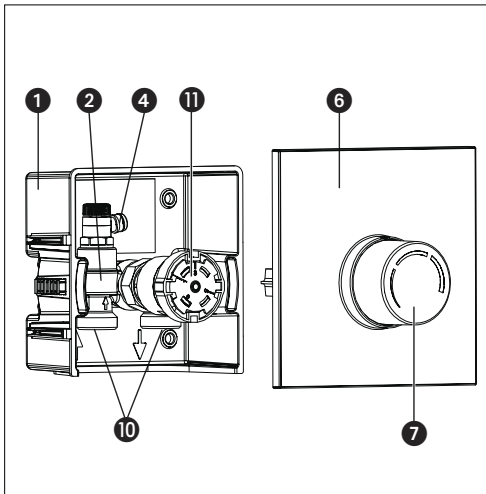
Afb. 5: Afdekplaat met geïntegreerde draaiknop niet naar buiten geschoven



Afb. 6: Afdekplaat met geïntegreerde draaiknop naar buiten geschoven

3.2 Schlüter®-BEKOTEC-THERM RTB

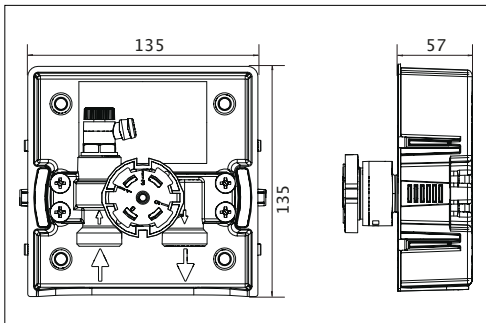
3.2.1 Opbouw



- 1 Installatiedoos
- 2 Thermostaatventiel RTB
- 4 Spoel- en ontluichtingsventiel
- 6 Afdekplaat met geïntegreerde draaiknop (bedieningseenheid)
- 7 Draaiknop
- 10 Ventiel aansluiting G ¾ AG (Euroconus conform DIN EN 16313)
- 11 Thermostaat RTB (sensor)

Afb. 7: Opbouw BEKOTEC-THERM-RTB

3.2.2 Afmetingen



Afb. 8: Afmetingen in mm

3.2.3 Functiebeschrijving

Met BEKOTEC-THERM-RTB wordt de retourtemperatuur van een oppervlakteverwarming begrensd. De inbouwpositie van de BEKOTEC-THERM-RTB moet zodanig worden gekozen dat het water eerst door het verwarmingscircuit en vervolgens door het ventiel van de BEKOTEC-THERM-RTB stroomt. Het verwarmingsmedium koelt vanaf de ingang in het verwarmingsoppervlak tot aan de BEKOTEC-THERM-RTB af. De temperatuur van het medium wordt geregeld door de doorstroming aan te passen. De retourtemperatuur wordt met de draaiknop van de thermostaat ingesteld. Door de draaiknop te verstellen kan de temperatuur van de oppervlakteverwarming worden aangepast.

i

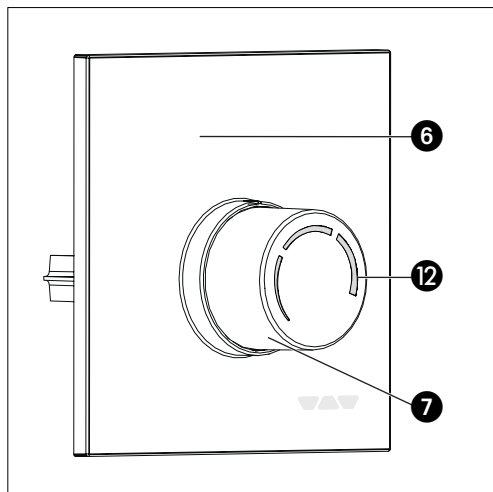
BEKOTEC-THERM-RTB wordt gewoonlijk in een ruimte met een extra radiator gebruikt.

De oppervlakteverwarming dekt dan de basiswarmtebehoefte, terwijl de radiator de regeling van de kamertemperatuur overneemt.

3.2.4 Bedieningselementen

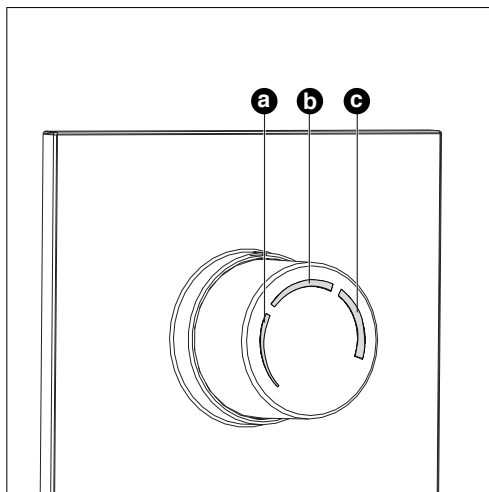
3.2.4.1 Draaiknop en thermostaat RTB

Met de draaiknop kunt u de gewenste gemiddelde temperatuur van de oppervlakteverwarming instellen. De RTB-thermostaat registreert de temperatuur van het circulerende medium en opent of sluit aan de hand daarvan het RTB-thermostaatventiel.



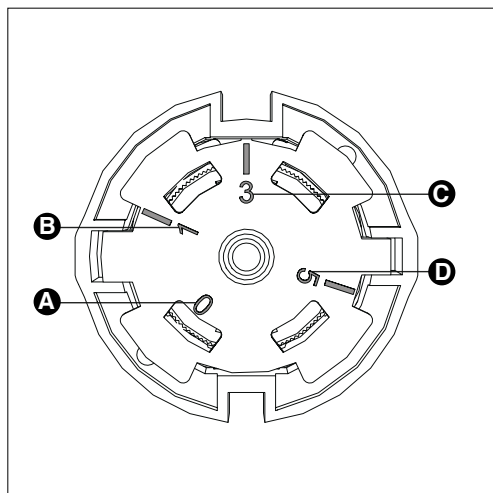
Afb. 9: Draaiknop

- 6** Afdekplaat
- 12** Temperatuurschaal
- 7** Draaiknop



Afb. 10: Temperatuurbereik van schaal op draaiknop

- a** 0-15 °C
- b** 15-35 °C
- c** 35-50 °C



Afb. 11: Instelmogelijkheden sensor

- A** Dicht
- B** Vorstbeschermingsstand
- C** Montagestand
- D** Functieverwarmingsstand



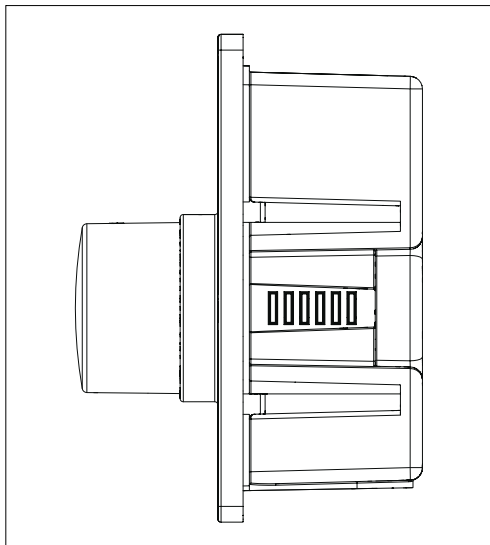
Let op

Beschadiging van de dekvloer door verkeerde temperaturen!

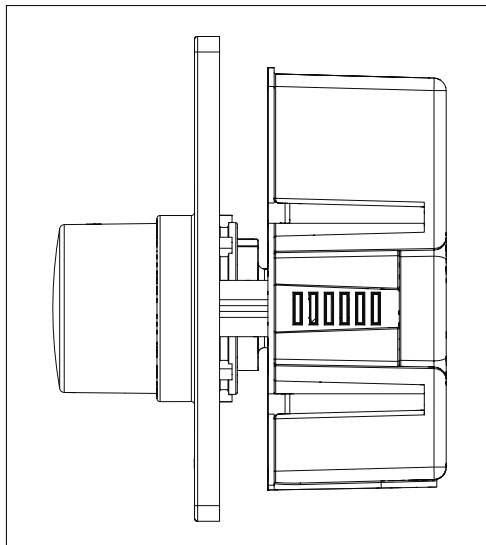
- ▶ Volg bij het leggen van dekvloeren altijd de bepalingen van de fabrikant.
- ▶ In de buurt van de verwarmingsbuizen mag de dekvloertemperatuur die in DIN 1264-4 staat aangegeven, niet worden overschreden.

3.2.4.2 Afdekplaat met geïntegreerde draaiknop

De afdekplaat met geïntegreerde draaiknop kan traploos tot 20 mm naar buiten worden geschoven.



Afb. 12: Afdekplaat met geïntegreerde draaiknop niet naar buiten geschoven



Afb. 13: Afdekplaat met geïntegreerde draaiknop naar buiten geschoven

3.2.4.3 Technische gegevens voor RTBR / RTB

Max. bedrijfstemperatuur t_s	100 °C
Max. bedrijfsdruk p_s	10 bar
Max. verschilddruk	1 bar
Inbouwdiepte (zonder afdekking)	57 mm
Schroefdraadaansluiting thermostaat	M30 x 1,5
Medium	Water, water-glycolmengsel

3.3 Schlüter®-BEKOTEC-THERM-RTBES

3.3.1 Set inhoud

De set Schlüter BEKOTEC-THERM-RTBES met retourtemperatuurbegrenzer en elektronische thermostaat bevat alles wat u nodig hebt voor een efficiënte kamertemperatuurregeling.

De thermo-elektrische regelklep wordt in de wandaansluitdoos met afneembare, gesloten afdekking gemonteerd. De thermostaat met een 2" touchscreen-display regelt de kamertemperatuur en maakt een tijdgestuurde temperatuurregeling mogelijk.

Alle andere relevante punten van de installatiedoos zijn zoals beschreven voor de RTBR in 3.1.

Montage:

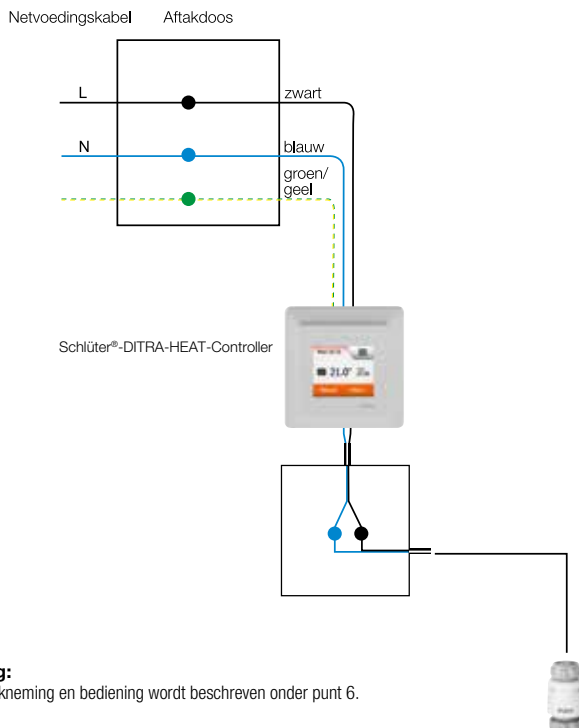
- Montage van de installatiedoos zoals beschreven onder punt 5
- Monteer de regelklep op het thermostaatventiel (aansluiting 30 x 1,5 schroefdraad).
De installatie-instructies vindt u in de bijgevoegde montagehandleiding.
- Installatie van de thermostaat (DHERT/BW).
De installatie-instructies vindt u in de bijgevoegde montagehandleiding.
- Voor de installatie kan het volgende aansluitschema worden gevolgd. De aansluiting moet door een gespecialiseerde vakman worden uitgevoerd.

i

Opmerking bij Schlüter-DITRA-HEAT-E-Controller:

In het menu "Sensortoepassing" dient "Ruimte" te worden gekozen. Bij deze toepassing moeten er geen vloersensoren worden geïnstalleerd.

Aansluitschema



Inbedrijfstelling:

De verdere ingebruikneming en bediening wordt beschreven onder punt 6.

4. Transport en opslag

Verstuur het product in de originele verpakking. Bij opslag van het product moet aan de volgende voorwaarden worden voldaan:

Temperatuurbereik	-20 °C tot +60 °C
Relatieve luchtvochtigheid	max. 95%
Deeltjes	Droog en tegen stof beschermd
Mechanische invloeden	Tegen mechanische schokken beschermd
Straling	Tegen UV-stralen en direct zonlicht beschermd
Chemische invloeden	Sla het product niet op samen met oplosmiddelen, chemicaliën, zuren, brandstoffen, etc.

5. Montage

5.1 Algemene montage-instructies

Voorafgaan aan de montage moet op het volgende worden gelet:

- De onderkant van de BEKOTEC-THERM-RTBRV-RTB moet ten minste 20 cm over de afgewerkte vloer liggen.
- De voorkant van de BEKOTEC-THERM-RTBRV-RTB moet in hetzelfde vlak liggen als de afgewerkte wand.



Als de wand nog niet klaar is, let er dan op hoe ver deze nog naar voren komt door het pleister en de tegels.

- De opening in de installatiedoos moet naar beneden zijn gericht.
- De thermostaat mag niet door energie van buitenaf worden beïnvloed.
- Gebruik bij het richten en vastzetten van de BEKOTEC-THERM-RTBRV-RTB de bijgevoegde hoekstukken.

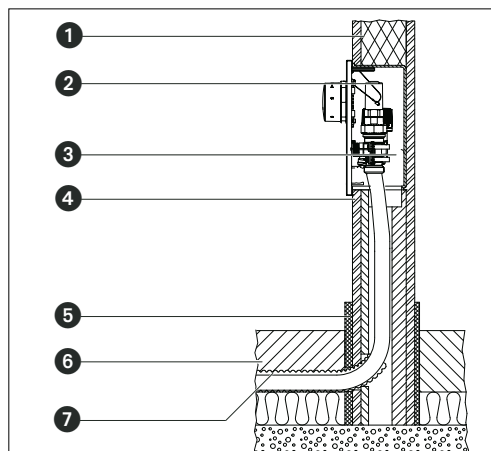


Let op

Materiële schade door smeermiddelen!

Afdichtingen kunnen ernstig beschadigd raken door de inwerking van vetten en oliën.

- ▶ Gebruik bij de montage geen vetten of oliën.
- ▶ Spoel, indien nodig, vuildeeltjes zoals vet- en oliëresten uit het leidingsysteem.
- ▶ Let bij de keuze van het bedrijfsmedium op de algemene stand van de techniek (bijv. VDI 2035).



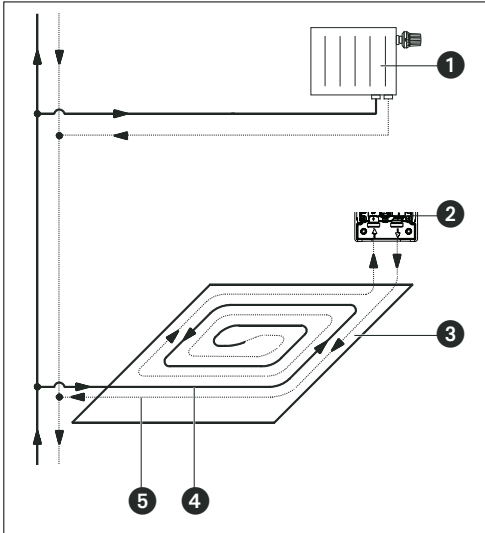
- 1 Metselwerk
- 2 Schlüter®-BEKOTEC-THERM-RTBRV-RTB
- 3 Installatiedoos
- 4 Pleister
- 5 Randisolatiestrook
- 6 Dekvloer
- 7 Beschermings slang

Afb. 14: Inbouwdoorsnede

5.2 Montage Schlüter®-BEKOTEC-THERM-RTBR/-RTB

i

De Schlüter-BEKOTEC-THERM-RTBR/-RTB moet zich altijd aan het uiteinde van het oppervlakteverwarmingscircuit bevinden (zie afb. 15t op pag. 50).



- 1 Radiator
- 2 Schlüter®-BEKOTEC-THERM-RTBR/-RTB
- 3 Oppervlaktetemperatuircircuit
- 4 Aanvoer
- 5 Retour

1. Maak een aftakking vanaf de aanvoerleiding van de tweebuizenverwarminginstallatie.
2. Leg het oppervlaktetemperatuircircuit.
3. Installeer de installatiedoos met behulp van mortel of een bindmiddel op de gewenste plaats. Gebruik de bijgevoegde hoekstukken om de BEKOTEC-THERM-RTBR/-RTB uit te lijnen en te bevestigen.

i

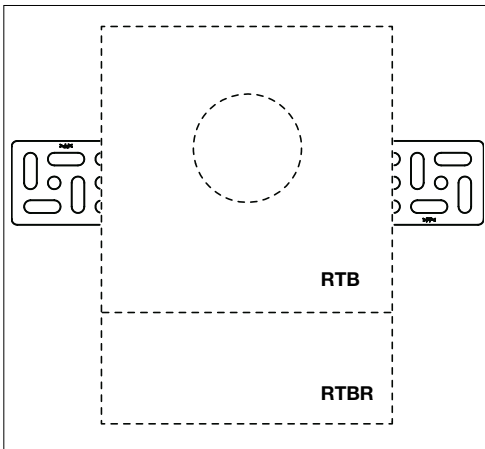
Voor een gelijkmatige warmteverdeling legt u het circuit in een slakkenhuisvorm.

4. Verwijder de inbouwbescherming van het ventiel voor de installatie. Na de inbedrijfstelling plaatst u de inbouwbescherming weer terug.
5. Sluit de buis van het oppervlaktetemperatuircircuit op de BEKOTEC-THERM-RTBR/-RTB aan.

i

Let op de gemarkeerde doorstroomrichting.

6. Maak een verbindingsleiding van de BEKOTEC-THERM-RTBR/-RTB naar de retour van de tweebuizenverwarminginstallatie.
7. Verwijder de beschermkap, monteer de regelklep.
8. Sluit de thermostaat aan.



Afb. 16: Schlüter®-BEKOTEC-THERM-RTB/-RTBR met hoekstukken

6. Inbedrijfstelling (Schlüter®-BEKOTEC-THERM-RTBR/-RTB)

6.1 Vullen, ontluichten en dichtheid controleren

1. Vul de verwarmingsinstallatie.
2. Ontlucht de verwarmingsinstallatie (bijv. bij het ventiel van de BEKOTEC-THERM-RTBR/-RTB).
3. Voer een dichtheidscontrole conform DIN EN 1264 uit.

 <p>WAAR-SCHUWING</p>	<p>Elektrische schok door ontsnappende vloeistof Water in elektrische componenten kan kortsluiting veroorzaken.</p>
	<p>▶ Controleer of de kabels correct zijn aangesloten. ▶ Voer een lektest conform DIN EN 1264 uit.</p>

6.2 Instelling en ingebruikneming

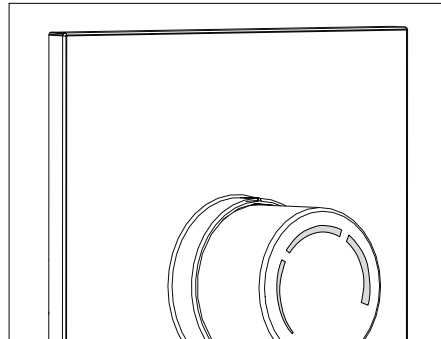
Als de BEKOTEC-THERM-RTBR/-RTB in combinatie met de klimaatregelende tegelvloer Schlüter-BEKOTEC-THERM wordt gebruikt, kan de verwarming al 7 dagen na het leggen van de bodembekleding worden ingeschakeld mits de aanwijzingen in het betreffende productdatablad voor Schlüter-BEKOTEC (*productdatablad 9.1, 9.2, 9.4 of 9.5, www.bekotec-therm.com*) worden opgevolgd.

Begin met een aanvoertemperatuur van 20 °C die elke dag met 5 °C tot maximaal 35 °C aanvoertemperatuur kan worden verhoogd. Door de retourtemperatuurbegrenzingsventielen met de bouwbeschermingskappen af te sluiten, moet ervoor worden gezorgd dat tijdens het aanbrengen van de dekvloeren de bovenvloerinstallatie niet wordt verwarmd. Voor het gebruik van de BEKOTEC-THERM-RTBR/-RTB bij een conventionele vloerverwarming met een warmwatercircuit moeten de geldende bepalingen voor de interfacecoördinatie en tevens DIN EN 1264-4 worden nageleefd.

In onderstaande tabellen worden de temperatuurinstellingen aangegeven bij de thermostaatkoppen van BEKOTEC-THERM-RTB en -RTBR.

Instelling van de RTB-retourwatertemperatuur

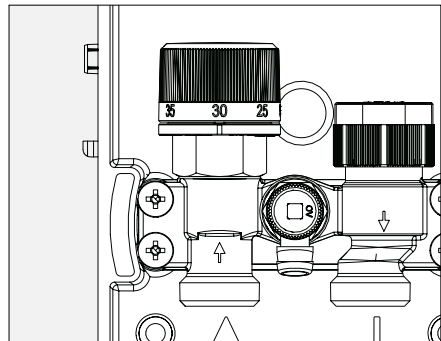
Temperatuurinstellingen bij de RTB-thermostaatkop	
RTB (3 bereiken)	Retourtemperatuur
Bereik 1	0-15 °C
Bereik 2	15-35 °C
Bereik 3	35-50 °C



Afb. 17: Inbouwbescherming plaatsen

Instelling van de RTBR-retourwatertemperatuur

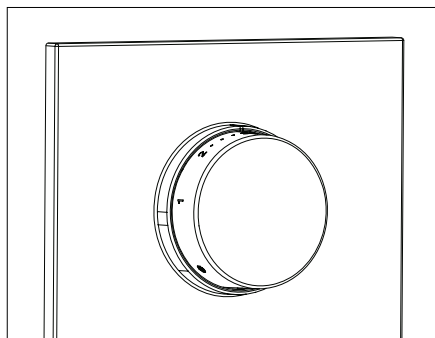
Temperatuurinstelling via de RTBR-draaiknop	
Bereik	Retourtemperatuur
Markering	Temperatuur
0	(ventiel helemaal gesloten)
10	10 °C
20	20 °C
25	25 °C
30	30 °C
35	35 °C
40	40 °C
–	(ventiel helemaal geopend tot een temperatuur van ca. 43 °C is bereikt)



Afb. 18

Instelling van de ruimtetemperatuur bij de RTBR

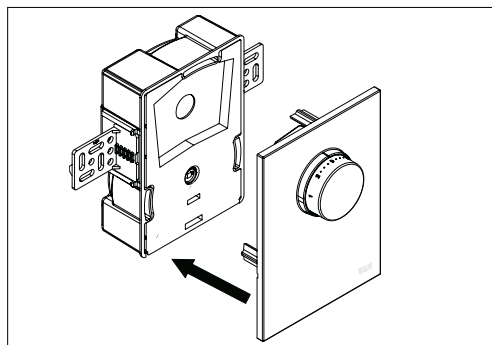
Temperatuurinstellingen via de RTBR-thermostaatkop	
RTBR	Ruimtetemperatuur
0	(ventiel helemaal gesloten)
*	7 °C (vorstbeschermingsstand)
1	12 °C
2	16 °C
3	20 °C
4	24 °C
5	28 °C



Afb. 19

6.3 Afdekplaat met thermostaat met externe bediening – RTBR

1. Verwijder na het inbouwen de inbouwbescherming.
2. Verwijder de inbouwbescherming.
3. Schroef de stel zuiger (zie afb. 1 op pag. 42) op het ventiel. Leid de capillaire buis naar beneden.
4. Plaats de ventielisolatie (zie afb. 1 op pag. 42).
5. Plaats de afdekplaat.



Afb. 20: Afdekplaat met draaiknop plaatsen

i

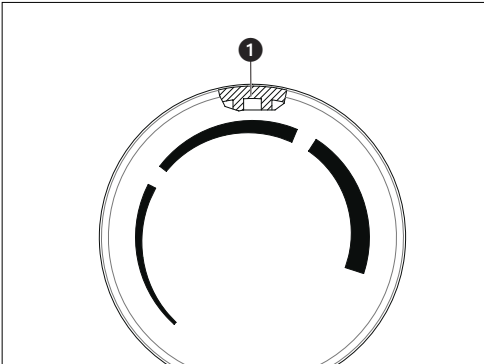
De capillaire buis mag niet worden geknikt.
Als hulpmiddel bij de montage kunt u de afdekplaat met de kunststof band aan het ontluftingsventiel hangen.

6.4 Draaiknop en afdekplaat plaatsen – RTB

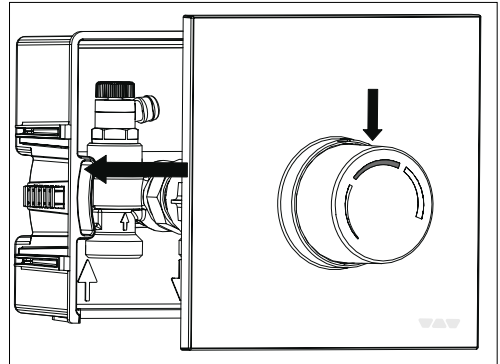
1. Verwijder na het inbouwen de inbouwbescherming van de BEKOTEC-THERM-RTB.
2. Draai de sensor naar stand "3" (afb. 11 op pag. 46) wanneer u de afdekplaat plaatst. Op deze manier wordt gewaarborgd dat de draaiknop en de thermostaat op de juiste stand staan. De sensor is af fabriek afgesteld.
3. Zet de afdekplaat met de geïntegreerde draaiknop op de BEKOTEC-THERM-RTB.

i

Let erop dat de brede meenemer aan de binnenkant van de draaiknop boven staat (zie het gearceerde deel in afbeelding 21 op pag. 53).



Afb. 21: Meenemer aan draaiknop



Afb. 22: Afdekplaat met draaiknop plaatsen

7. Bedrijf

De gemiddelde temperatuur van het oppervlaktetemperatuurschakelcircuit stelt u in met de draaiknop aan de binnenkant van de BEKOTEC-THERM-RTB (zie 3.1.4.1. op pag. 43). De ruimtetemperatuur stelt u in via de thermostaat met externe bediening (zie 3.1.4.2 op pag. 44).

De gemiddelde temperatuur van het oppervlaktetemperatuurschakelcircuit stelt u in met de draaiknop van de BEKOTEC-THERM-RTB (zie 3.2.4.1 op pag. 46).

8. Onderhoud

Controleer de dichtheid en de werking van de armatuur en de verbindingen regelmatig.

9. Demontage en verwijdering

9.1 Verwijdering



Let op

Milieuverontreiniging mogelijk!

Als de installatie niet op de juiste manier wordt verwijderd (bijv. bij het huisvuil), kan het milieu hiervan schade ondervinden.

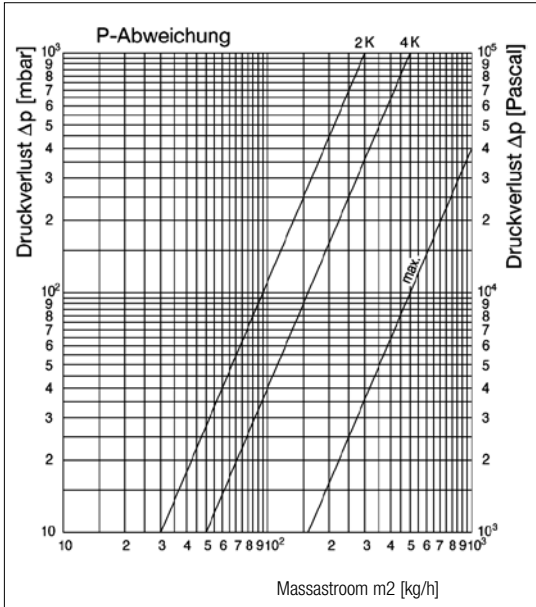
- ▶ Gooi het verpakkingsmateriaal op verantwoorde wijze weg.
- ▶ Gooi onderdelen op de juiste wijze weg.

Als er geen overeenkomst is getroffen over het innemen of verwijderen van het product, moet u hier zelf voor zorgen.

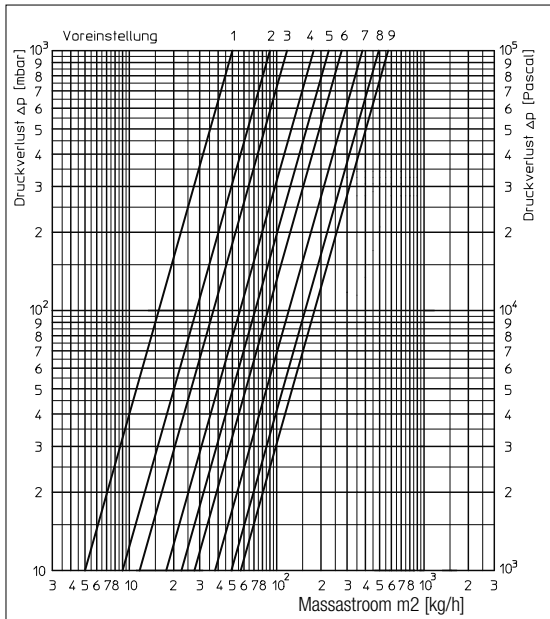
- ▶ Breng onderdelen, indien mogelijk, naar het milieustation, zodat ze kunnen worden gerecycled.
- ▶ Gooi niet-recyclebare producten volgens de plaatselijke bepalingen weg. Weggooien bij het huisvuil is niet toegestaan.

10. Bijlage

10.1 Drukverliesdiagram van het begrenzingsventiel voor de retourtemperatuur bij de BEKOTEC-THERM-RTBR/-RTB



Drukverliesdiagram voor het ruimtethermostaatventiel van de BEKOTEC-THERM-RTBR





I N N O V A T I E S M E T P R O F I E L

Schlüter-Systems KG · Schmölestraße 7 · D-58640 Iserlohn
Tel.: +49 2371 971-261 · Fax: +49 2371 971-112 · info@schlueter.de · www.schlueter-systems.com

Schlüter-Systems KG · BeNeLux Bureau · Schotelven 28 · B-2370 Arendonk
Tel.: +32 14 44 30 80 · Fax: +32 14 44 30 81 · benelux@schlueter.de · www.bekotec-therm.nl

Índice

1.	Datos generales	58
1.1	Validez de las instrucciones	58
1.2	Volumen de suministro	58
1.3	Contacto	58
1.4	Copyright y derechos de propiedad	58
1.5	Declaración de conformidad	58
1.6	Símbolos utilizados	58
2.	Información relacionada con la seguridad	59
2.1	Requisitos normativos	59
2.2	Uso previsto	59
2.3	Advertencias	59
2.4	Aviso de seguridad	59
2.4.1	Peligros ocasionados por una cualificación del personal insuficiente	59
2.4.2	Riesgo de lesiones por un trabajo inadecuado	59
2.4.3.1	Peligros ocasionados por la fuga incontrolada de medios calientes	59
2.4.3.2	Peligro por tensión eléctrica	59
2.4.4	Peligro de quemaduras por superficies y accesorios calientes	60
2.4.5	Disponibilidad de las instrucciones de funcionamiento	60
3.1	Schlüter®-BEKOTEC-THERM RTBR	60
3.1.1	Sistema constructivo	60
3.1.2	Dimensiones	61
3.1.3	Descripción de funciones	61
3.1.4	Elemento de mando	61
3.1.4.1	Limitador de temperatura de retorno	61
3.1.4.2	Termostato con control remoto	62
3.1.5	Panel frontal con termostato para la regulación	62



3.2	Schlüter®-BEKOTEC-THERM RTB	63
3.2.1	Sistema constructivo	63
3.2.2	Dimensiones	63
3.2.3	Descripción de funciones	63
3.2.4	Elemento de mando	64
3.2.4.1	Volante y termostato "RTB"	64
3.2.4.2	Panel frontal con volante integrado	65
3.2.4.3	Datos técnicos RTBR/RTB	65
3.3	Schlüter®-BEKOTEC-THERM-RTBES	66
3.3.1	Contenido del set	66
4.	Transporte y almacenamiento	67
5.	Montaje	67
5.1	Instrucciones generales de montaje	67
5.2	Montaje	68
6.	Puesta en funcionamiento	69
6.1	Llenado, purgado y prueba de estanqueidad	69
6.2	Ajuste y puesta en funcionamiento	69
6.3	Panel frontal con termostato para la regulación - RTBR	70
6.4	Montaje del volante y el panel frontal - RTB	71
7.	Manejo	71
8.	Mantenimiento	71
9.	Desmontaje y gestión de residuos	71
9.1	Gestión de residuos	71
10.	Anexo	72
10.1	Diagrama de pérdida de presión	72

1. Datos generales

Las instrucciones de funcionamiento originales están escritas en alemán. Las instrucciones de funcionamiento para otros idiomas han sido traducidas del alemán.

1.1 Validez de las instrucciones

Estas instrucciones aplican para las láminas limitadoras de temperatura Schlüter-BEKOTEC-THERM-RTBR, -RTB.

1.2 Volumen de suministro

Verifique la correcta entrega del producto y asegúrese, que no existan daños ocasionados por el transporte.

El suministro de entrega incluye	RTBR	RTB	RTBES
Schlüter®-BEKOTEC-THERM-RTBR con panel frontal de protección	x		x
Panel frontal cerrado			x
Schlüter-BEKOTEC-THERM-RTB con panel frontal de protección		x	
Schlüter-BEKOTEC-THERM-RTBES con panel frontal de protección			x
Panel frontal con termostato para la regulación con volante integrado	x		
Panel frontal con volante integrado		x	
Escuadra de fijación	x	x	x
Aislamiento de la válvula	x		x
Instrucciones de funcionamiento	x	x	x
Schlüter-BEKOTEC-THERM ESA			x
Schlüter-DITRA-HEAT DHRT2			x

Tal como se suministra el interior de BEKOTEC-THERM-RTBR / -RTB está protegido por una cubierta de cartón.

1.3 Contacto

Schlüter-Systems S. L.

Apartado 264 · Ctra. CV 20 Villarreal - Onda, km 6,2
12200 Onda (Castellón)

Departamento técnico de ventas: Tel.: +34 964 24 11 44
Fax: +34 964 24 14 92
E-Mail: info@schluter.es

1.4 Copyright y derechos de propiedad



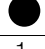

Este manual está protegido por derechos de autor.

El manual va dirigido a las personas, que trabajan con el producto.

1.5 Declaración de conformidad

Schlüter-Systems KG declara, que este producto ha sido fabricado de acuerdo con los requisitos básicos y las disposiciones pertinentes de las directrices pertinentes de la UE.

1.6 Símbolos utilizados

	Identifica información importante y explicaciones adicionales.
	Llamada a la acción
	Especificación
1. 2.	Secuencia fija. Pasos 1 hasta X.
	Resultado de la acción

2. Información relacionada con la seguridad

2.1 Requisitos normativos

Observe las regulaciones legales aplicables en el lugar de la instalación. Se aplica la normativa, las regulaciones y las directrices vigentes.




- DIN EN 16313
- DIN EN 1264
- DIN 18380
- VDI 2035

2.2 Uso previsto

Schlüter-BEKOTEC-THERM-RTBR / - RTB limita la temperatura de los circuitos de calefacción de radiadores y la utiliza para calefactar las superficies de suelo y pared en habitaciones individuales. BEKOTEC-THERM-RTBR también se utiliza para el control individual de la temperatura ambiente. Cualquier otro uso se considerará un uso incorrecto. No se pueden reconocer reclamaciones de ningún tipo contra el fabricante debido a daños resultantes del uso indebido del producto. El uso adecuado también incluye el cumplimiento correcto de estas instrucciones. El producto solo puede ser instalado de la manera descrita a continuación por profesionales cualificados. El uso sólo está permitido dentro del alcance de los datos técnicos y con los fluidos previstos.

2.3 Advertencias

Cada advertencia contiene los siguientes elementos:

	<p>ADVERTENCIA</p>		<p>¡Tipo y fuente de peligro! Posibles consecuencias si se produce el peligro o si se ignora la advertencia.</p> <p>Formas de evitar el peligro.</p>
	<p>ADVERTENCIA</p>	<p>Indica una situación que puede provocar daños a la propiedad si no se evita.</p>	

Las palabras de señalización definen la gravedad del peligro que plantea una situación.

2.4 Aviso de seguridad

Este producto está diseñado de tal manera que cumple con los estándares de seguridad requeridos por la ciencia y la tecnología siendo así de total confianza. Sin embargo, pueden surgir riesgos residuales para las personas y la propiedad durante el montaje y el manejo.

2.4.1 Peligros ocasionados por una cualificación del personal insuficiente

Los trabajos con el producto solo puede ser realizados por especialistas adecuadamente cualificados.

2.4.2 Riesgo de lesiones por un trabajo inadecuado

Los componentes con bordes, puntas y esquinas en y dentro del producto pueden causar lesiones.

- ▶ Asegúrese de que haya suficiente espacio antes de comenzar los trabajos.
- ▶ Manipule los componentes abiertos o con bordes afilados con cuidado.
- ▶ Mantenga el área de trabajo ordenada y despejada para evitar posibles accidentes.
- ▶ No manipular o realizar reparaciones no autorizadas. En caso de dudas o problemas contactar con el fabricante.

2.4.3 Peligros ocasionados por la fuga incontrolada de medios calientes

- ▶ Realice los trabajos sólo cuando el producto no se encuentre bajo presión.
- ▶ Deje que el producto se enfríe antes de trabajar.
- ▶ Verifique que el producto no tenga fugas después del trabajo.
- ▶ Si es necesario, cubra las aberturas de ventilación con un paño.
- ▶ Reemplazar los componente defectuosos inmediatamente.
- ▶ Use gafas de seguridad.

2.4.3.2 Peligro por tensión eléctrica

- ▶ No manipular componentes eléctricos hasta comprobar que han sido desconectados de la fuente de voltaje.
- ▶ Antes de comenzar a trabajar, verifique las partes activas por voltaje eléctrico y las posibles cargas residuales.
- ▶ Proteger los equipos eléctricos del contacto con líquidos.

2.4.4 Peligro de quemaduras por superficies y accesorios calientes

- ▶ Deje que el producto se enfríe antes de trabajar.
- ▶ Utilice ropa de protección adecuada para evitar el contacto con accesorios calientes y partes del sistema.

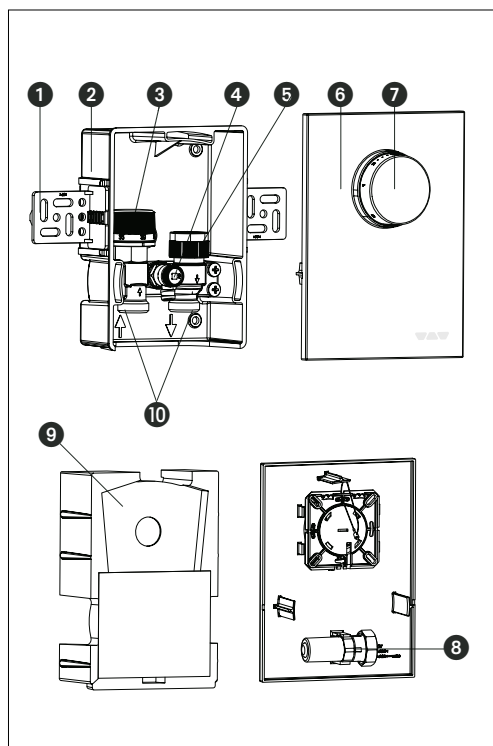
2.4.5 Disponibilidad de las instrucciones de funcionamiento

Toda persona, que trabaje con este producto debe haber leído y aplicado estas instrucciones y todas las instrucciones aplicables (por ejemplo, instrucciones para accesorios). Las instrucciones deben estar disponibles y localizadas físicamente en el lugar de uso del producto.

- ▶ Facilite y suministre a las personas que corresponda, estas instrucciones y todas las instrucciones aplicables (por ejemplo, instrucciones para accesorios).

3.1 Schlüter®-BEKOTEC-THERM RTBR

3.1.1 Sistema constructivo



- 1 Escuadra de fijación
- 2 Caja de instalación
- 3 Limitador de temperatura de retorno
- 4 Válvula de limpieza y purgado
- 5 Cierre de la válvula termostática por control remoto (pistón de ajuste), predefinido
- 6 Panel frontal con termostato para la regulación
- 7 Volante
- 8 Pistón de ajuste
- 9 Aislamiento de la válvula
- 10 Conexión válvula G $\frac{3}{4}$ AG (Eurocono según DIN EN 16313)

Fig. 1: Sistema constructivo BEKOTEC-THERM-RTBR

3.1.2 Dimensiones

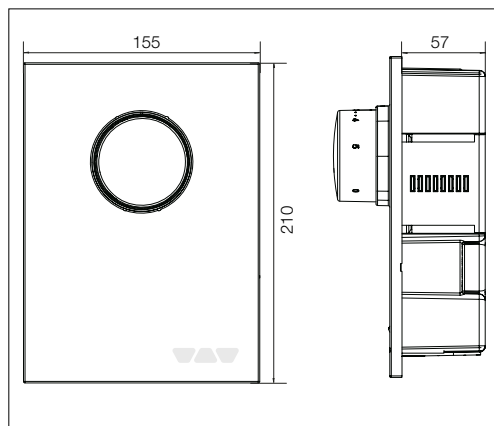


Fig. 2: Dimensiones en in mm

3.1.4 Elemento de mando

3.1.4.1 Limitador de temperatura de retorno

Puede usar el volante para predefinir la temperatura media deseada para el control de la temperatura de la superficie.

El limitador de temperatura de retorno detecta la temperatura media que fluye y abre o cierra la válvula en consecuencia.

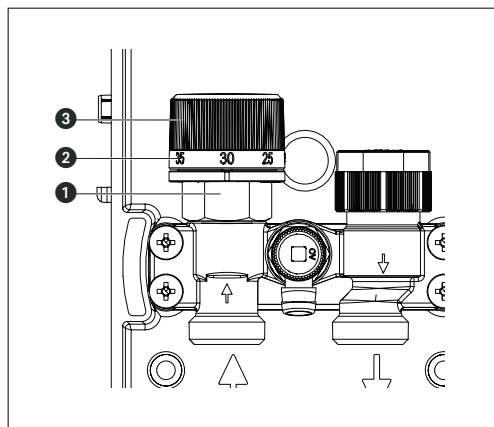


Fig. 3: Volante

3.1.3 Descripción de funciones

BEKOTEC-THERM-RTBR se utiliza para el control individual de la temperatura ambiente y para limitar la temperatura de retorno de un control de temperatura de la superficie.

La válvula termostática integrada está equipada con un inserto de válvula regulable, que permite el ajuste exacto del flujo de volumen de la demanda de calefacción requerida (consulte el diagrama en el apéndice), así como la realización del equilibrio hidráulico.

La posición de montaje de BEKOTEC-THERM-RTBR debe permitir primero el llenado con agua caliente del circuito y a continuación el llenado de la válvula BEKOTEC-THERM-RTBR. El agua caliente se enfría desde la entrada en la superficie de calefacción hasta BEKOTEC-THERM-RTBR.

El caudal está regulado por el elemento de sensor de corriente. El termostato regula la temperatura ambiente deseada. La temperatura se puede corregir cambiando la posición del volante del limitador de temperatura de retorno (consulte la Fig. 3 en la página 61).

La temperatura ambiente deseada se puede ajustar cambiando la posición del volante del termostato.

i

El rango de ajuste recomendado se sitúa entre 25 °C y alrededor de 40 °C.

El uso en una habitación sin radiador adicional se debe coordinar y tener en cuenta en el cálculo de la demanda básica de calefacción necesaria, así como las normas y las posibles directrices.

- 1 Limitador de temperatura de retorno
- 2 Números del marco
- 3 Volante

Números	Temperatura
0	(Válvula completamente cerrada)
10	10 °C
20	20 °C
25	25 °C
30	30 °C
35	35 °C
40	40 °C
–	(Válvula completamente abierta hasta alcanzar una temperatura de aproximadamente 43°C)

3.1.4.2 Termostato con control remoto

Puede configurar la temperatura ambiente deseada en el termostato con control remoto.

El termostato con ajuste remoto detecta la temperatura ambiente y abre o cierra la válvula termostática en consecuencia.

Números del marco	Temperatura
0	(Válvula completamente cerrada)
❄	7 °C (Posición de protección contra heladas)
1	12 °C
2	16 °C
3	20 °C
4	24 °C
5	28 °C

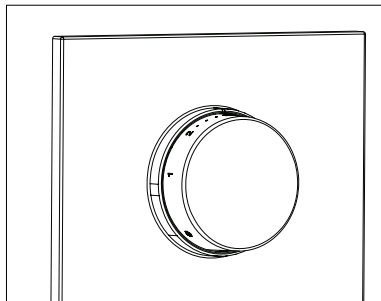


Fig. 4: Termostato con control remoto

3.1.5 Panel frontal con termostato para la regulación

EL panel frontal permite una regulación en profundidad de hasta 20 mm.

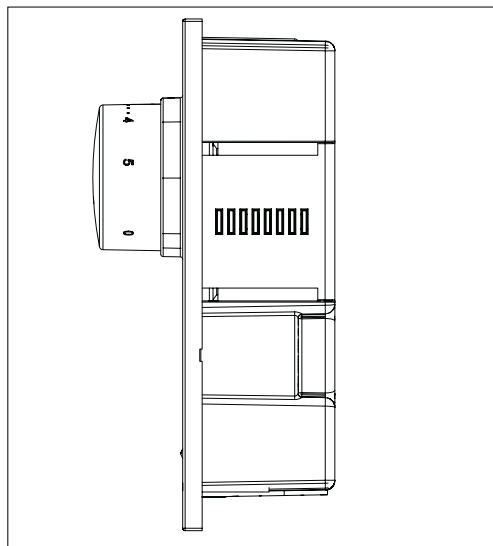


Fig. 5: Panel frontal con volante integrado

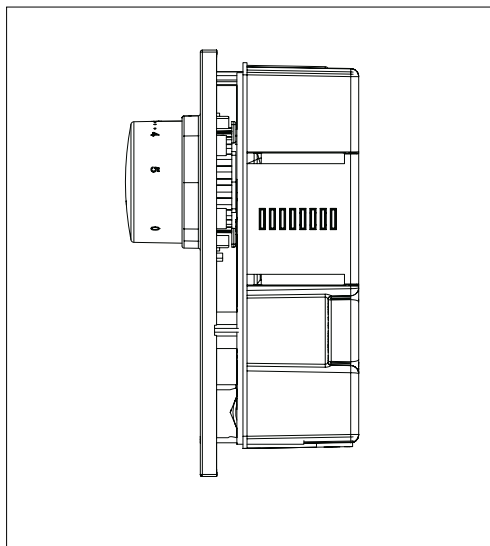
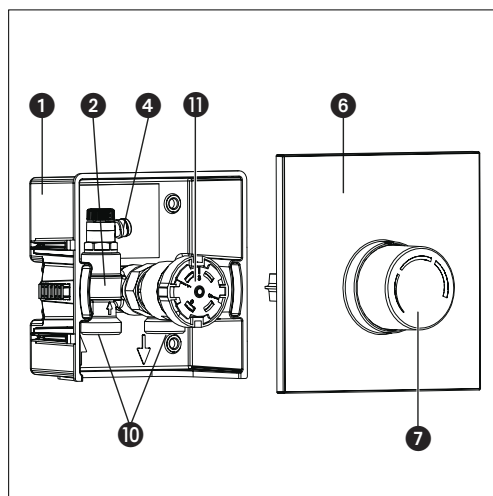


Fig. 6: Panel frontal con volante integrado

3.2 Schlüter®-BEKOTEC-THERM RTB

3.2.1 Sistema constructivo



- 1 Caja de instalación
- 2 Válvula termostática RTB
- 4 Válvula de limpieza y purgado
- 6 Panel frontal con volante integrado (Unidad de mando)
- 7 Volante
- 10 Conexión válvula G $\frac{3}{4}$ AG (Eurocono según DIN EN 16313)
- 11 Termostato RTB (Elemento de sonda)

Fig. 7: Sistema constructivo BEKOTEC-THERM-RTB

3.2.2 Dimensiones

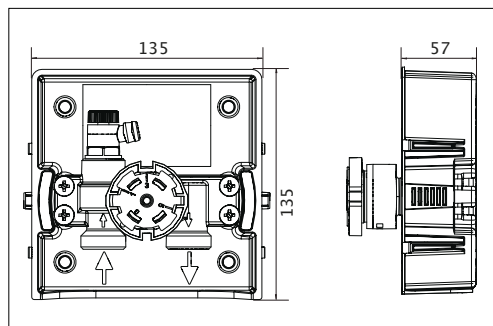


Fig. 8: Dimensiones en mm

3.2.3 Descripción de funciones

BEKOTEC-THERM-RTB se utiliza para el control individual de la temperatura ambiente en el calentamiento de superficies. La posición de montaje de BEKOTEC-THERM-RTB debe permitir primero el llenado con agua caliente del circuito y a continuación el llenado de la válvula BEKOTEC-THERM-RTB. El agua caliente se enfría desde la entrada en la superficie de calefacción hasta BEKOTEC-THERM-RTB. La temperatura del medio se regula ajustando el flujo. La regulación de la temperatura de retorno se realiza con la rueda de ajuste del termostato. La temperatura se puede corregir cambiando la posición del volante del limitador de temperatura de retorno.

i

BEKOTEC-THERM-RTB se acciona en una estancia con radiadores. El calentamiento de la superficie cubre la demanda de calefacción básica, mientras el radiador sirve para la regulación de la temperatura de la estancia.

3.2.4 Elemento de mando

3.2.4.1 Volante y termostato RTB

Puede usar el volante para predefinir la temperatura media deseada para el control de la temperatura de la superficie. El termostato con ajuste remoto detecta la temperatura ambiente y abre o cierra la válvula termostática en consecuencia.

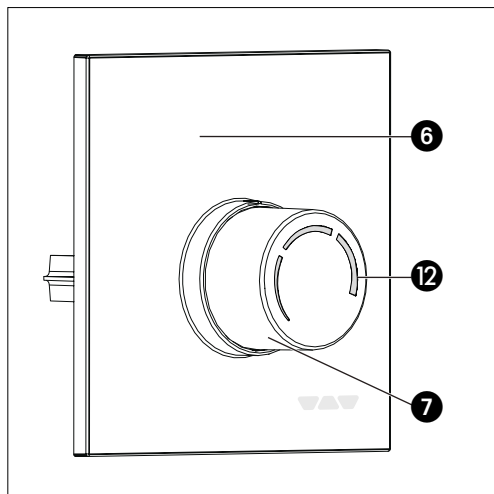


Fig. 9: Volante

- 6** Panel frontal
- 12** Escala de temperatura
- 7** Volante

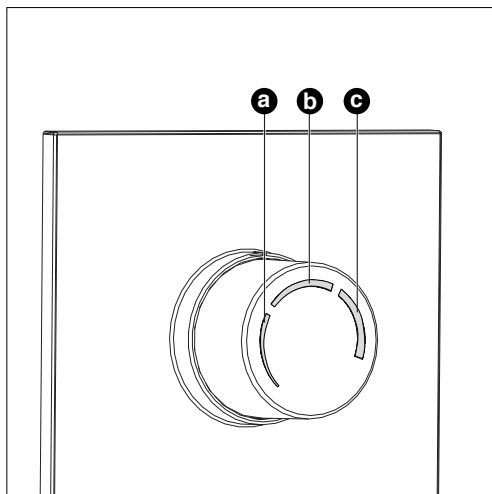


Fig. 10: Volante con escala de temperatura

- a** 0-15 °C
- b** 15-35 °C
- c** 35-50 °C

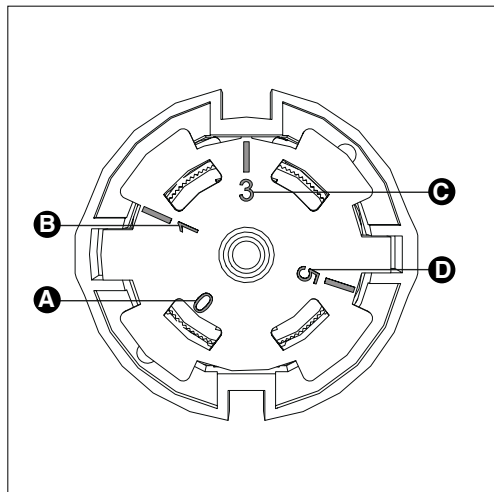



Fig. 11: Opciones de configuración de la unidad de sonda

- A** Posición de bloqueo
- B** Posición de protección contra heladas
- C** Posición de Montaje
- D** Posición de calentamiento de la función

	<p>¡Daños en el recredido causados por temperaturas incorrectas!</p> <ul style="list-style-type: none"> ▶ Siga las especificaciones del fabricante en lo referente a los materiales del recredido. ▶ No exceda la temperatura del recredido en las proximidades de los tubos de calefacción como se especifica en la norma DIN 1264-4.
<p>ATENCIÓN</p>	

3.2.4.2 Panel frontal con volante integrado

EL panel frontal con volante integrado permite una regulación en profundidad de hasta 20 mm.

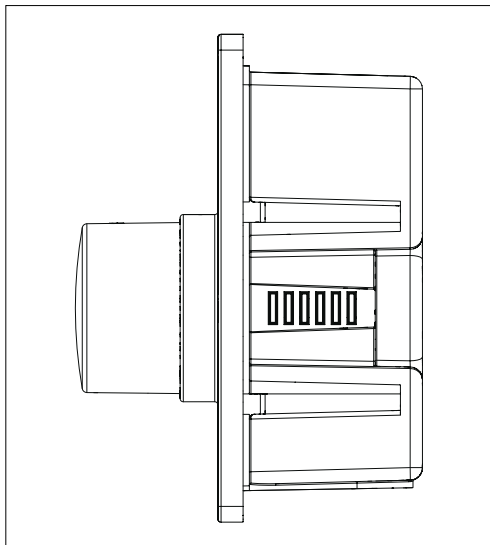


Fig. 12: Panel frontal con volante integrado

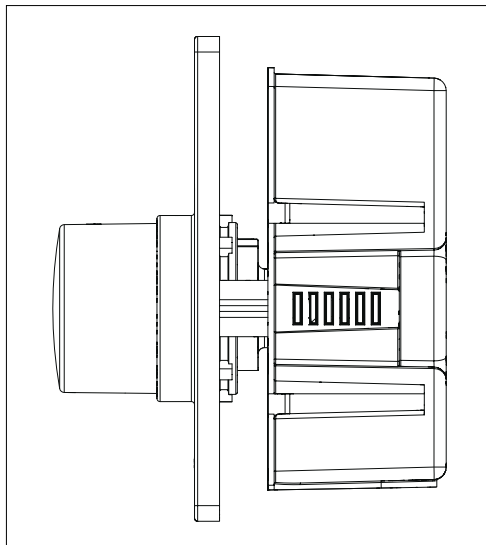


Fig. 13: Panel frontal con volante integrado

3.2.4.3 Datos técnicos para RTBR/RTB

Máx. temperatura de funcionamiento t_s	100 °C
Máx. presión de funcionamiento p_s	10 bar
Máx. diferencia de presión	1 bar
Profundidad de montaje (sin panel frontal)	57 mm
Termostato con conexión de rosca	M30 x 1,5
Medio	Agua, mezcla de agua y glicol

3.3 Schlüter®-BEKOTEC-THERM-RTBES

3.3.1 Contenido del set

El set Schlüter-BEKOTEC-THERM-RTBES con limitador de temperatura de retorno y termostato electrónico contiene todo lo que necesita para un control eficiente de la temperatura ambiente.

La electroválvula se instala en el armario de distribución con tapa extraíble y cerrada. El termostato de pantalla táctil de 2", regula la temperatura de la habitación y permite el funcionamiento controlado por tiempo del control de temperatura.

Todos los demás puntos pertinentes a la instalación de la caja son como se describen para el dispositivo RTBR en el punto 3.1.

Montaje:

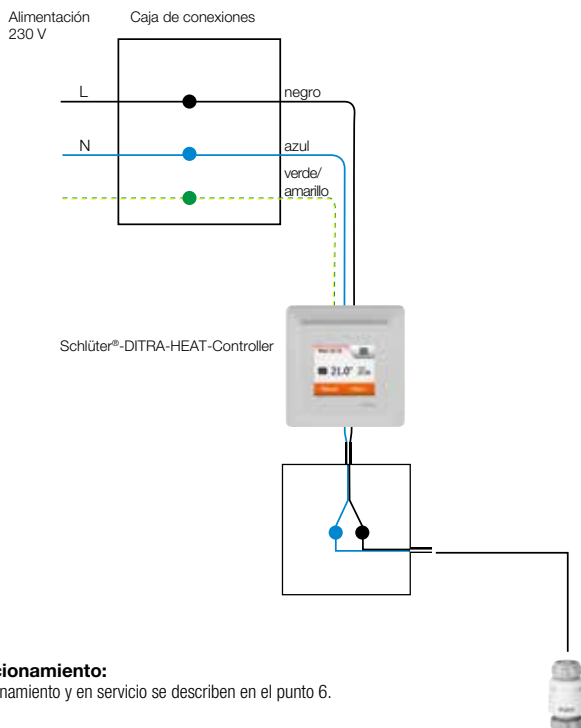
- Realizar la instalación de la caja como se describe en el punto 5.
- Instalar la electroválvula sobre válvula termostática (conexión 30 x 1,5 rosca).
Las indicaciones de instalación se pueden encontrar en las instrucciones de montaje adjuntas.
- Instalación de los termostatos (DHERT/BW).
Las indicaciones de instalación se pueden encontrar en las instrucciones de montaje adjuntas.
- La instalación se debe realizar de acuerdo con el siguiente diagrama de conexión y debe ser realizada por un especialista.



Indicación acerca del termostato Schlüter-DITRA-HEAT-E-Controller:

Seleccionar en el menú "sonda de temperatura ambiente". Con esta selección no es necesario instalar sondas de temperatura de suelo.

Esquema de conexión:



Puesta en funcionamiento:

La puesta en funcionamiento y en servicio se describen en el punto 6.

4. Transporte y almacenamiento

Transportar el producto en su embalaje original. Almacenar el producto en las siguientes condiciones:

Rango de temperatura	-20 °C hasta +60 °C
Humedad relativa	máx. 95%
Partículas	Proteger del polvo y almacenar en un lugar seco
Influencias mecánicas	Proteger contra agresiones mecánicas
Radiación	Proteger contra la radiación UV y la luz solar directa
Influencias químicas	No almacenar junto con disolventes, químicos, ácidos, combustibles, etc.

5. Montaje

5.1 Instrucciones generales de montaje

Antes del montaje, debe tener en cuenta lo siguiente:

- El borde inferior de BEKOTEC-THERM-RTBR/-RTB debe estar al menos 20 cm por encima del recubrimiento instalado.
- El borde frontal de BEKOTEC-THERM-RTBR/-RTB debe quedar enrasado con la pared terminada.



Si la pared aún no está terminada, considere el espesor final resultante del yeso y de los azulejos.

- La apertura de la caja de montaje debe apuntar hacia abajo.
- El termostato no debe verse influenciado por energía externa.
- Use los ángulos incluidos para alinear y fijar BEKOTEC-THERM-RTBR / -RTB.

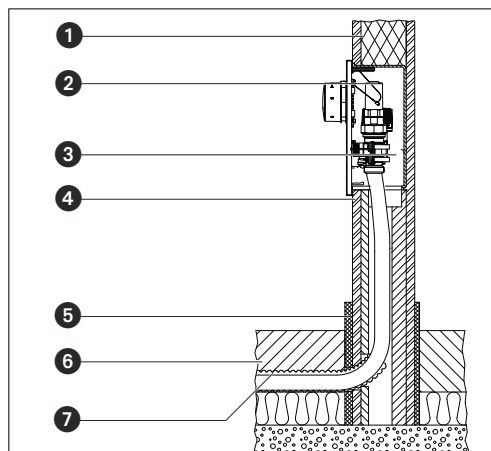


ATENCIÓN

¡Daños materiales por lubricantes!

La impermeabilización puede sufrir deterioros si se utilizan grasas o aceites.

- ▶ No usar grasas ni aceites durante el montaje.
- ▶ En caso necesario, limpiar las partículas de suciedad, así como los residuos de grasa y aceite del sistema de tuberías.
- ▶ Al seleccionar el medio operativo, observe el estado general de la técnica (por ejemplo, VDI 2035).



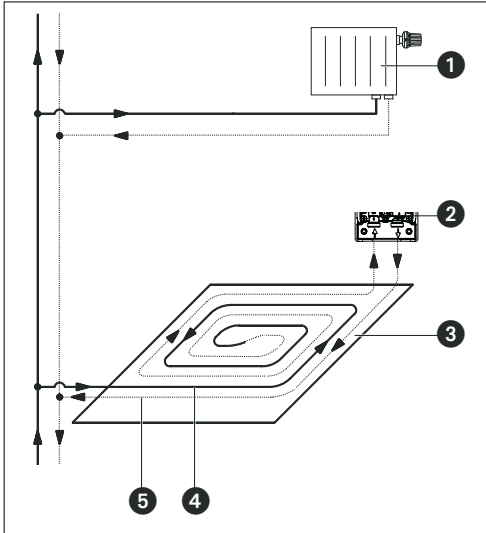
- 1 Tabique
- 2 Schlüter®-BEKOTEC-THERM-RTBR / -RTB
- 3 Caja de instalación
- 4 Enlucido
- 5 Cintas de aislamiento perimetrales
- 6 Recrecido de mortero
- 7 Tubo

Fig. 14: Corte en sección del sistema constructivo

5.2 Montaje Schlüter®-BEKOTEC-THERM-RTBR / -RTB

i

Schlüter-BEKOTEC-THERM-RTBR / -RTB debe montarse siempre al final del circuito de calentamiento de superficie (consulte la Fig. 15 en la página 68).



- 1 Radiador
- 2 Schlüter®-BEKOTEC-THERM-RTBR/-RTB
- 3 Circuito de calentamiento de la superficie
- 4 Impulsión
- 10 Retorno

1. Crear una ramificación desde la tubería de la línea de suministro del sistema de calefacción de doble tubería.
2. Instalar el circuito de calentamiento de superficie.
3. Instalar la caja con la ayuda de mortero u otro aglutinante en la posición deseada. Use los ángulos incluidos para alinear y fijar BEKOTEC-THERM-RTBR/-RTB.

i

Para lograr una distribución uniforme del calor, instalar el circuito de calefacción en espiral.

4. Retire la tapa de la válvula para la instalación. Una vez realizada la puesta en marcha volver a colocar la tapa.
5. Conectar la tubería del circuito de calentamiento de la superficie a BEKOTEC-THERM-RTBR / -RTB.

i

Tenga en cuenta la dirección marcada del flujo.

6. Crear una línea de conexión desde BEKOTEC-THERM-RTBR / -RTB hasta el retorno de la instalación de calefacción de dos tuberías.
7. Retirar el panel frontal, instalar la electroválvula.
8. Conectar el termostato.

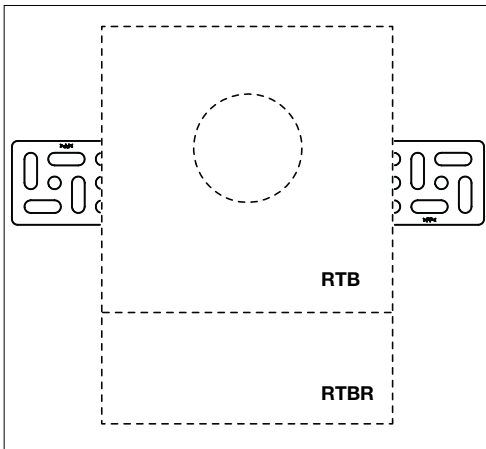



Fig. 16: Schlüter®-BEKOTEC-THERM-RTB/-RTBR con ángulo

6. Puesta en marcha (BEKOTEC-THERM-RTBR/-RTB)

6.1 Llenado, purgado y prueba de estanqueidad

1. Llenar la instalación de calefacción.
2. Purgar la instalación de calefacción (p. ej. en la válvula BEKOTEC-THERM-RTBR/-RTB).
3. Realizar la prueba de estanqueidad según la norma DIN EN 1264.



ATENCIÓN

Descarga eléctrica por escape de líquidos
El agua en contacto con componentes eléctricos puede provocar un cortocircuito.

- ▶ Verificar la correcta conexión del cableado.
- ▶ Realizar la prueba de estanqueidad según DIN EN 1264.

6.2 Ajuste y puesta en funcionamiento

Cuando se utilice BEKOTEC-THERM-RTBR/-RTB en combinación con el Pavimento Climatizado Schlüter-BEKOTEC-THERM se puede realizar la puesta en marcha transcurridos 7 días desde la finalización de la instalación del recubrimiento. Para ello tenga en cuenta las fichas técnicas de producto (9.1, 9.2, 9.4, 9.5, o www.bekotec.es).

Se debe empezar con una temperatura inicial de impulsión de 20 °C y aumentar 5 °C la temperatura cada día hasta alcanzar la temperatura máxima de 35 °C. Al cerrar la válvula limitadora de temperatura del circuito de retorno se debe asegurar, que durante la ejecución del recrecido y del recubrimiento no se produzca calentamiento. ¡Al utilizar BEKOTEC-THERM-RTBR / -RTB en un sistema convencional de calefacción por suelo radiante de agua caliente, se deben observar las normas aplicables de coordinación de la interfaz y DIN EN 1264-4!

Las siguientes tablas muestran los ajustes de temperatura en los cabezales termostáticos de BEKOTEC-THERM-RTB y -RTBR.

Ajuste de la temperatura del agua de retorno en el RTB

Ajustes de las temperaturas en el cabezal termostático RTB	
RTB (triple escala)	Temperatura de retorno
Escala 1	0 - 15 °C
Escala 2	15 - 35 °C
Escala 3	35 - 50 °C

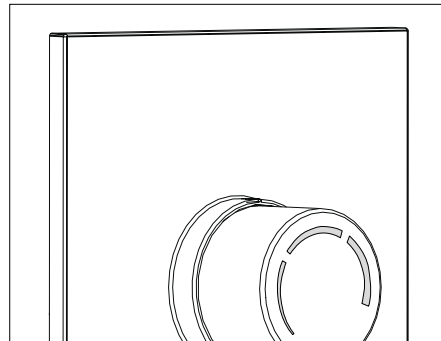


Fig. 17: Colocar la tapa

Ajuste de la temperatura del agua de retorno en el RTBR

Ajuste de la temperatura con el volante de RTBR	
Escala	Temperatura de retorno
Números	Temperatura
0	(Válvula completamente cerrada)
10	10 °C
20	20 °C
25	25 °C
30	30 °C
35	35 °C
40	40 °C
–	(Válvula completamente abierta hasta alcanzar una temperatura de aproximadamente 43 °C)

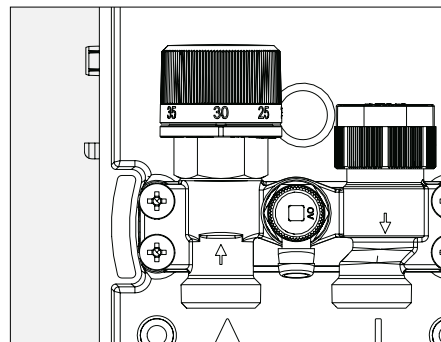


Fig. 18

Ajuste de la temperatura ambiente con -RTBR

Ajustes de temperatura en el cabezal termostático RTBR	
RTBR	Temperatura ambiente
0	(Válvula completamente cerrada)
✳	7 °C (Posición de protección contra heladas)
1	12 °C
2	16 °C
3	20 °C
4	24 °C
5	28 °C

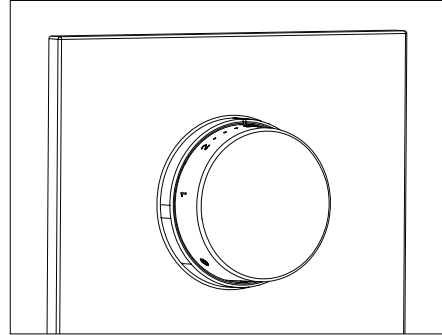


Fig. 19

6.3 Panel frontal con termostato para la regulación – RTBR

1. Retirar la tapa de protección una vez terminados los trabajos de construcción.
2. Retirar la tapa de protección.
3. Atronillar el pistón de control (ver Fig. 1 en la página 60). Ejecutar el tubo capilar hacia abajo.
4. Poner el aislamiento de la válvula (ver Fig. 1 en la página 60).
5. Colocar la placa frontal.

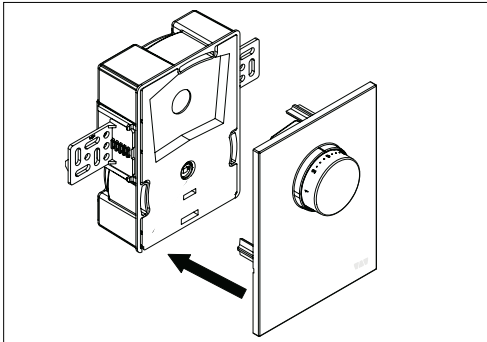


Fig. 20 Montaje de la placa frontal con volante

i

El tubo no debe doblarse.
Como ayuda para el montaje, puede colgar la placa frontal con la banda de plástico en la válvula de ventilación.

6.4 Montaje del volante y el panel frontal - RTB

1. Retirar la tapa de protección una vez terminados los trabajos de construcción von BEKOTEC-THERM-RTB.
2. Coloque la unidad del sensor en la posición "3" (Fig. 11 en la página 64) cuando coloque la placa de cubierta. De este modo se asegura, que el volante y el termostato estén en la posición correcta. La unidad del sensor ha sido calibrada en la fábrica.
3. Colocar la placa frontal con el volante integrado en BEKOTEC-THERM-RTB.

i

Asegurar que el controlador ancho esté en el interior del volante o en la posición de la impresión que se muestra en la Fig. 21 en la página 71.

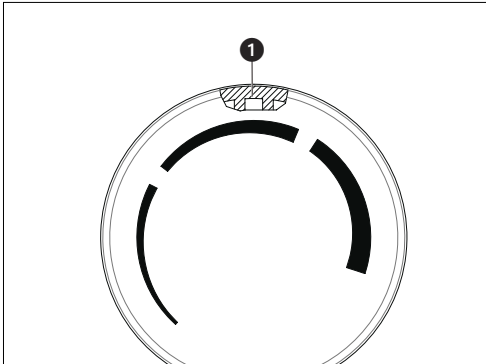


Fig. 21: Controlador del volante

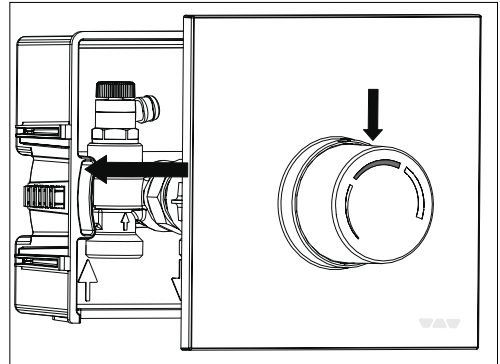


Fig. 22: Montaje de la panel frontal con volante

7. Manejo

La temperatura media del circuito de calentamiento de superficie se establece en el volante dentro de BEKOTEC-THERM-RTBR (ver 3.1.4.1 en la página 61). Ajustar la temperatura ambiente en el termostato (ver 3.1.4.2 en la página 62).

La temperatura media del circuito de calentamiento de superficie se establece en el volante dentro de BEKOTEC-THERM-RTB (ver 3.2.4.1 en la página 64).

8. Mantenimiento

Comprobar regularmente la estanqueidad y el funcionamiento de la válvula y sus puntos de conexión como parte del mantenimiento del sistema.

9. Desmontaje y gestión de residuos

9.1 Gestión de residuos



ATENCIÓN

¡Peligro de contaminación para el medio ambiente!

La eliminación inadecuada (por ejemplo, en la basura doméstica) puede provocar daños ambientales.

- ▶ Deseche el material de embalaje de forma respetuosa con el medio ambiente.
- ▶ Deseche los componentes adecuadamente.

Si no se ha llegado a un acuerdo de devolución o eliminación, deseche el producto.

- ▶ Recicle los componentes si es posible.
- ▶ Deseche los componentes no reciclables de acuerdo con las regulaciones locales. No se permite la eliminación de desechos en la basura doméstica.

10. Anexo

10.1 Diagrama de pérdida de presión de la válvula limitadora del circuito de retorno para Schlüter-BEKOTEC-THERM-RTBR / -RTB

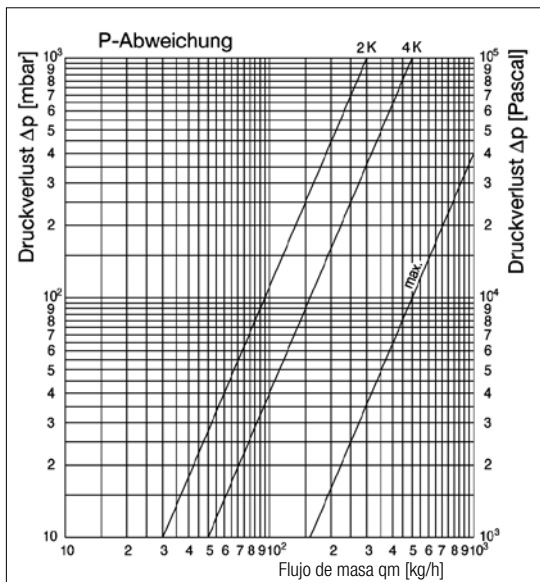
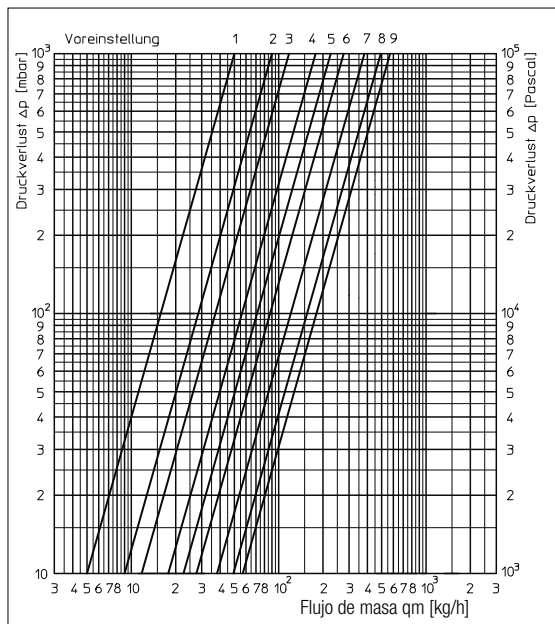


Diagrama de pérdida de presión para la válvula termostática de Schlüter-BEKOTEC-THERM-RTBR





PERFILES CON INNOVACIONES

Schlüter-Systems KG · Schmölestraße 7 · D-58640 Iserlohn

Tel.: +49 2371 971-261 · Fax: +49 2371 971-112 · info@schlueter.de · www.schlueter-systems.com

Schlüter-Systems S. L. · Apartado 264 · Ctra. CV 20 Villarreal - Onda, km 6,2 · 12200 Onda (Castellón)

Tel.: +34 964 24 11 44 · Fax: +34 964 24 14 92 · info@schluter.es · www.bekotec.es



I N N O V A T I O N E N M I T P R O F I L

Schlüter-Systems KG · Schmölestraße 7 · D-58640 Iserlohn
Tel.: +49 2371 971-0 · Fax: +49 2371 971-111 · info@schlueter.de · www.bekotec-therm.de