

Schlüter®-Systems

Dodatek ceníku Jaro 2025

Česká republika – Slovenská republika · Platí od 1. února 2025



2025



Schlüter®-KERDI-BOARD-W

Individuální, flexibilní řešení umyvadla pro stěnu a standardní armatury

- ✓ Prefabrikovaný umyvadlový prvek z desek KERDI-BOARD
- ✓ Sada obsahuje komponenty pro izolaci
- ✓ Připraveno k obkládání
- ✓ Nízká hmotnost – snadná manipulace
- ✓ lze přizpůsobit dle potřeby
- ✓ 1¼ palcový přípojovací závit pro standardní sifony
- ✓ Vhodné pro profily KERDI-LINE-VARIO
- ✓ Možnost závěsné montáže s volitelnými konzolemi
- ✓ Nový odvodňovací profil v designu INCOVE
- ✓ Nové spádové klíny WASHBASINPROFILE



Sada umyvadla

Schlüter®-KERDI-BOARD-W

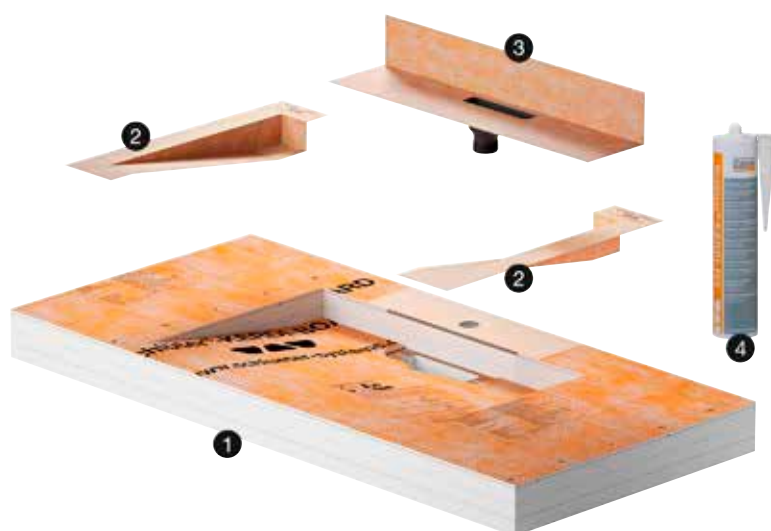


V koupelně upoutá pozornost hlavně umyvadlo. Ať už se jedná o umyvadlo zavěšené nebo stojící, umístěné v nice nebo umístěné výrazně v prostoru, s armaturou na stěnu nebo stojánkovou armaturou: Schlüter-KERDI-BOARD-W umožňuje realizaci všech těchto variant s dokonalým uzpůsobením.

Sadu lze přizpůsobit na míru a podle potřeby obložit. Obsahuje všechny komponenty potřebné k montáži: prvek umyvadla z desek KERDI-BOARD, příslušné tvarovky, adaptér odtoku s přípojovacím závitem 1¼" pro standardní sifony a kartuši s těsnicím lepidlem KERDI-FIX. Adaptér odtoku má pevně integrovanou pružnou těsnicí manžetu KERDI, která zajišťuje bezpečné spojení s prvkem i stěnou.

Pro závěsnou montáž se volitelně dodávají konzole. Rovněž lze samostatně objednat spádové klíny a profily odtoku KERDI-LINE-VARIO, které se hodí k obkladu umyvadla. Odvodňovací profily lze individuálně délkově přizpůsobit a výškově nastavit. Jsou dodávány z výroby se dvěma odpovídajícími koncovkami (viz technický list výrobku 8.10).

(Technický list výrobku 12.3)



Sada obsahuje:

- 1 Prefabrikované umyvadlo z řady KERDI-BOARD včetně pevně namontované výztužné desky pro upevnění stojánkové armatury
- 2 Tvarovky KERDI-KERS (pravá a levá)
- 3 Adaptér odtoku s přípojovacím závitem 1¼ palce včetně těsnicí manžety KERDI
- 4 Kartuše KERDI-FIX

Schlüter®-KERDI-BOARD-WS



prefabrikované umyvadlo včetně izolace koutu a odtokového adaptéru s pevně integrovanou těsnicí manžetou

B x H x T (mm)	Č. výr.	€ / sada	PL (sada)
1170 x 85 x 550	KB W 550 1170 SL V1	540,00	10

Upozornění:

Umyvadlo KERDI-BOARD-WS lze kombinovat pouze s našimi odvodňovacími profily KERDI-LINE-VARIO COVE a WAVE nebo s novým odvodňovacím profilem KERDI-BOARD-WDP (viz další strana).

Sada konzolí

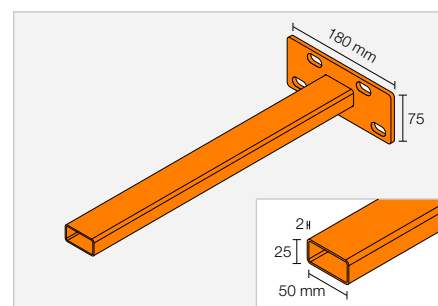
Schlüter®-KERDI-BOARD-AB

sada konzolí pro závěsnou montáž umyvadla na stěnu, včetně upevňovacího materiálu

B x H x T (mm)	Č. výr.	€ / sada	PL (sada)
450 x 75 x 180	KB W AB 450	131,20	10

Sada obsahuje:

- 2 konzole
- Upevňovací materiál
- Vrtací šablona





Spádový klín

Schlüter®-WASHBASINPROFILE-WS



Schlüter-WASHBASINPROFILE-WS je spádový klín se sklonem 9 % pro obložení bočních stran umyvadla KERDI-BOARD-WS. Součástí sady je dekorativní profil pro zakrytí přední viditelné hrany. Profily jsou k dispozici v provedení z kartáčované ušlechtilé oceli, barevného nebo strukturovaného hliníku. (Technický list výrobku 12.3)

Schlüter®-WASHBASINPROFILE-WS

spádové klíny (L = 38 cm) vpravo a vlevo včetně dekorativního profilu (59,5 cm) vhodné pro umyvadlo KERDI-BOARD-WS

Materiál	Č. výr.	€ / sada	P (sada)
Ušlechtilá ocel V4A kartáčovaná	KB WAS R2 EB	155,00	10
Hliník barevně lakovaný	KB WAS R2 ...*	130,00	10
Hliník strukturovaný povrch	KB WAS R2 ...**	135,00	10

Č. výr. doplnit označením povrchu / barvy (např. KB WAS R2 MGS)

* Povrchy / barvy: MBW - MGS

** Povrchy / barvy:

TSBG - TSC - TSDA - TSG - TSI - TSOB - TSSG

Dodávané povrchy | barvy



Přehled povrchů a barev naleznete na straně 22.

Odvodňovací profil

Schlüter®-KERDI-BOARD-WDP



Schlüter-KERDI-BOARD-WDP je odvodňovací profil, který je integrován do umyvadla KERDI-BOARD-WS jako stínová spára. Je zhotoven z kartáčované ušlechtilé oceli V4A. Odvodnění probíhá uprostřed štěrbinou o délce 140 mm. Odvodňovací profil je dodáván se dvěma přídatnými koncovkami. (Technický list výrobku 12.3)



Schlüter®-KERDI-BOARD-WDP

odtokový profil, design INCOVE (D 15), vhodný pro umyvadlo KERDI-BOARD-WS

Materiál	Č. výr.	€ / sada	P (sada)
Ušlechtilá ocel V4A kartáčovaná	KB WL D15 EB 60	195,00	10

Upozornění:

Odvodňovací profil KERDI-BOARD-WDP nelze používat v kombinaci se spádovými klíny WASHBASINPROFILE-WS a -WW.

Spádový klín

Schlüter®-WASHBASINPROFILE-WW



Schlüter-WASHBASINPROFILE-WW je spádový klín se sklonem 7,5 % pro obložení bočních stran umyvadla KERDI-BOARD-WW. Profily jsou k dispozici v provedení z kartáčované ušlechtilé oceli, barevného nebo strukturovaného hliníku.

(Technický list výrobku 12.3)

i

Umyvadlo Schlüter-KERDI-BOARD-WW naleznete v ilustrovaném ceníku PS 25 na straně 269.

Schlüter®-WASHBASINPROFILE-WW



spádové klíny (L = 45 cm) vpravo a vlevo,
vhodné pro umyvadlo KERDI-BOARD-WW

Materiál	Č. výr.	€ / sada	P (sada)
Ušlechtilá ocel V4A kartáčovaná	KB WAS R1 EB	98,50	10
Hliník barevně lakovaný	KB WAS R1 ...*	80,00	10
Hliník strukturovaný povrch	KB WAS R1 ...**	85,00	10

Č. výr. doplnit označením povrchu / barvy
(např. KB WAS R1 MGS)

* Povrchy / barvy: MBW - MGS

** Povrchy / barvy:

TSBG - TSC - TSDA - TSG - TSI - TSOB - TSSG

Dodávané povrchy | barvy



Přehled povrchů a barev naleznete na straně 22.



Schlüter®-DESIGN-NICHE

Trendové individuální řešení s designem

Nové designové lakované niky otvírají atraktivní, flexibilní a praktické možnosti ukládání a designu, a to nejen v koupelně.

- ✓ Funkcionalita, flexibilita a design v jednom systému
- ✓ Vysoce kvalitní lakování v pěti barvách TRENDLINE
- ✓ Nastavitelný rám: design v jedné rovině s obkladem nebo vystupující design
- ✓ Vhodný pro všechny tloušťky dlažby
- ✓ Tři různé velikosti
- ✓ Vertikální nebo horizontální instalace
- ✓ Nízká hmotnost
- ✓ Snadná instalace
- ✓ Vhodný pro všechny druhy stěn



Nika

Schlüter®-DESIGN-NICHE

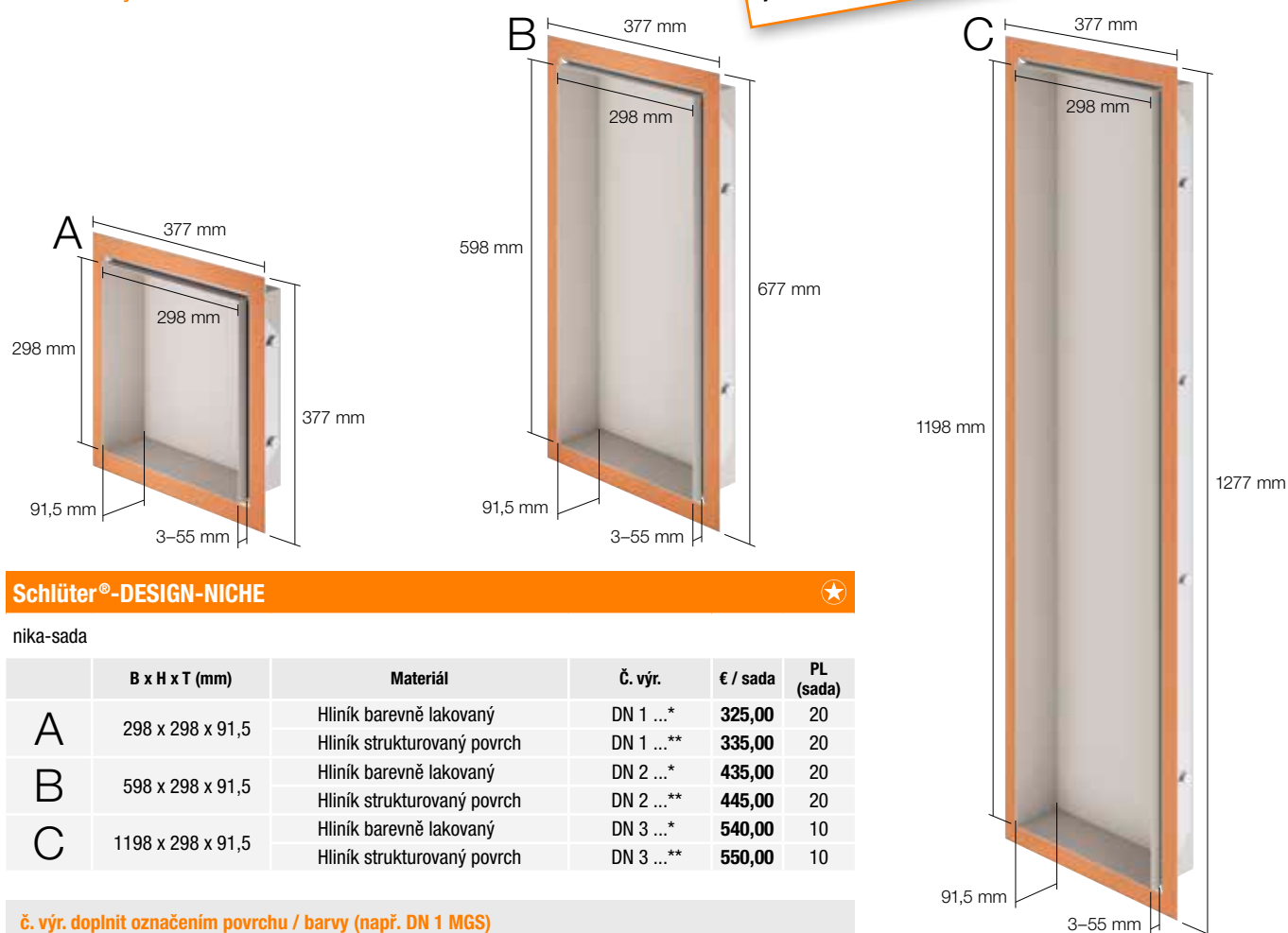


Schlüter-DESIGN-NICHE jsou prefabrikované vestavné prvky z lakovaného hliníku s výškově nastavitelným rámem pro vytváření nik, které slouží jako odkládací plochy pro stěny všeho druhu. Součástí sady je těsnicí manžeta KERDI, která je součástí sady, lze vytvořit bezpečnou izolaci. Obdélníkové niky se dodávají ve třech různých velikostech a v pěti barvách TRENDLINE, a mohou být zabudovány svisle nebo vodorovně. Všechny niky jsou dodávány s nastavitelným rámem z eloxovaného hliníku, prefabrikovanou těsnicí manžetou KERDI a těsnícím lepidlem KERDI-FIX.

(Technický list výrobku 17.2)

i
K dispozici od dubna 2025

Rozměry nik



Schlüter®-DESIGN-NICHE



nika-sada

	B x H x T (mm)	Materiál	Č. výr.	€/ sada	PL (sada)
A	298 x 298 x 91,5	Hliník barevně lakovaný	DN 1 ...*	325,00	20
		Hliník strukturovaný povrch	DN 1 ...**	335,00	20
B	598 x 298 x 91,5	Hliník barevně lakovaný	DN 2 ...*	435,00	20
		Hliník strukturovaný povrch	DN 2 ...**	445,00	20
C	1198 x 298 x 91,5	Hliník barevně lakovaný	DN 3 ...*	540,00	10
		Hliník strukturovaný povrch	DN 3 ...**	550,00	10

Č. výr. doplnit označením povrchu / barvy (např. DN 1 MGS)

* Povrchy / barvy: MBW - MGS

** Povrchy / barvy: TSBG - TSDA - TSI

Dodávané povrchy | barvy



Přehled povrchů a barev naleznete na straně 22.



Barvy TRENDLINE

Nyní v kompletní koupelně

- ✓ Lze vybírat z devíti barev TRENDLINE
- ✓ Perfektně sladěné police, profily a design mřížky
- ✓ Vysoce kvalitní strukturovaný povrch
- ✓ Neomezené možnosti kombinací
- ✓ Volnost designu ve sladěných odstínech nebo se záměrnými kontrasty
- ✓ Hodící se k aktuálním trendům obkladech a dlažbách







Schlüter®-KERDI-LINE-VARIO COVE 34

Atraktivní odtok

Elegantní nový odvodňovací profil s dutým požlábkem zajišťuje ještě větší variabilitu. Pouhých 34 mm široký profil COVE 34 se 14 mm širokou odtokovou štěrbinou nabízí optimální přístup k odtokovému tělesu. Do odnímatelného krytu lze volitelně umístit vhodné sítko na vlasy.

- ✓ Decentní úzký odvodňovací profil
- ✓ Kvalitní materiály: kartáčovaná ušlechtilá ocel a hliník s TRENDLINE povrchovou úpravou
- ✓ Odvodňovací profil (120 cm nebo 180 cm) může být individuálně zkrácen a výškově nastaven
- ✓ Sada obsahuje koncovky
- ✓ Volitelně dodávané sítko na vlasy



Odvodňovací profil

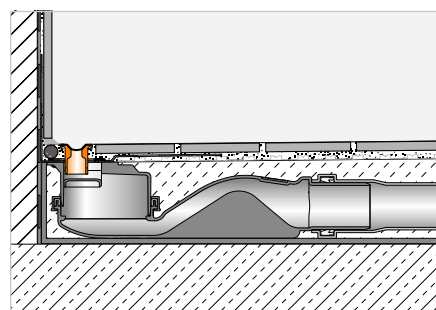
Schlüter®-KERDI-LINE-VARIO COVE



Schlüter-KERDI-LINE-VARIO COVE 34 je zkrácitelný odvodňovací profil s dutým požlábkem určený pro použití s odtokovým tělesem KERDI-LINE-VARIO-H. Dodává se v materiálové kvalitě kartáčovaná ušlechtilá ocel V4A (číslo materiálu 1.4404 = AISI 316L) a hliník s kvalitním práškovým lakováním.

Odtokování probíhá odtokovou štěrbinou širokou 14 mm. Odtoková štěrba je elegantně skrytá pod odnímatelným krytem. Profil se dodává se dvěma koncovkami a na potřebnou stavební tloušťku podlahové krytiny jej lze upravit podložním tenkovrstvou maltou. Profil je vhodný pro pojezd invalidním vozíkem.

(Technický list výrobku 8.10)

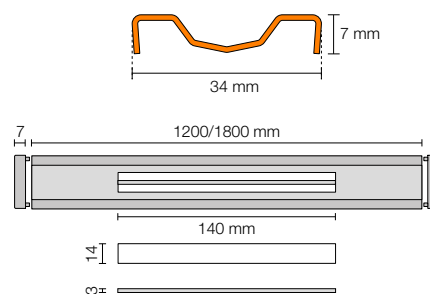


i
Lze kombinovat pouze s odtokovými tělesy Schlüter-KERDI-LINE-VARIO-H. Sada obsahuje dvě koncovky.

Schlüter®-KERDI-LINE-VARIO COVE 34

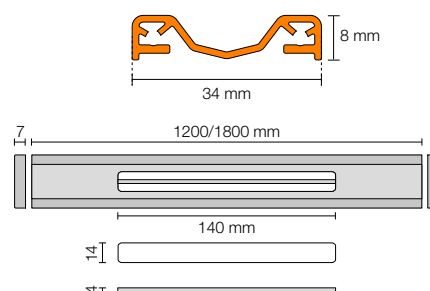

odvodňovací profil, design COVE (D 9), ušlechtilá ocel V4A kartáčovaná

L (cm)	H = 7 mm Č. výr.	€ / sada	P (sada)
120	KL VR1 D9 EB 120	268,00	10
180	KL VR1 D9 EB 180	308,00	10


Schlüter®-KERDI-LINE-VARIO COVE 34


odvodňovací profil, design COVE (D 9), hliník strukturovaný povrch

L (cm)	H = 8 mm Č. výr.	€ / sada	P (sada)
120	KL VR1 D9 ...* 120	199,00	10
120	KL VR1 D9 ...** 120	194,00	10
180	KL VR1 D9 ...* 180	224,00	10
180	KL VR1 D9 ...** 180	219,00	10



Vhodný pro podlahové krytiny tloušťky 6–15 mm (s DITRA nebo DITRA-HEAT) a 6–12 mm (s DITRA-HEAT-DUO).

Ve spojení s prodloužením rámu KL VR DSE 14 vhodný pro podlahové krytiny do tloušťky 25 mm (s DITRA nebo DITRA-HEAT) a do 22 mm (s DITRA-HEAT-DUO), viz ilustrovaný ceník PS 25 strana 206.

Č. výr. doplnit označením povrchu / barvy (např. KL VR1 D9 TSOB 120)

* Povrchy / barvy: TSBG - TSC - TSDA - TSG - TSI - TSOB - TSSG

** Povrchy / barvy: MBW - MGS

Kompletní produktový program naleznete v ilustrovaném ceníku PS 25 od strany 205.

Dodávané povrchy | barvy


Přehled povrchů a barev naleznete na straně 22.

Sítka na vlasy
Schlüter®-KERDI-LINE-VARIO-S


Schlüter-KERDI-LINE-VARIO-S 14 je volitelné sítko na vlasy pro profilovou sérii COVE 34, které kromě své původní funkce zachycuje i spadlé malé předměty, jako jsou například šperky, a spolehlivě zabrání tomu, aby zmizely v odpadním systému.

(Technický list výrobku 8.10)

Schlüter®-KERDI-LINE-VARIO-S 14

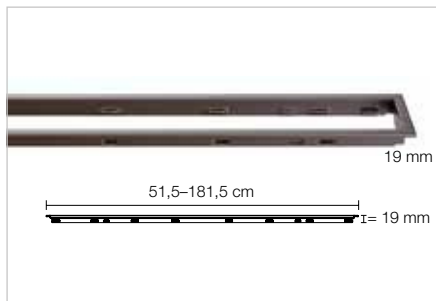

sítko na vlasy pro KERDI-LINE-VARIO COVE 34

Č. výr.	€ / ks	P (ks)
KL VR S 14	15,50	10

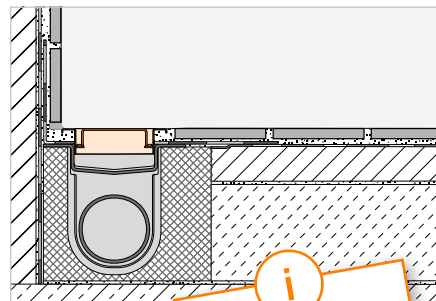


Kombinace mřížka/rám

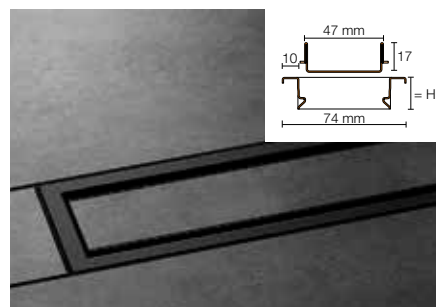
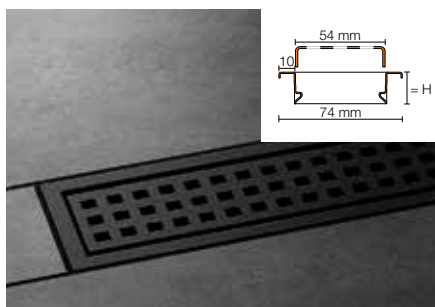
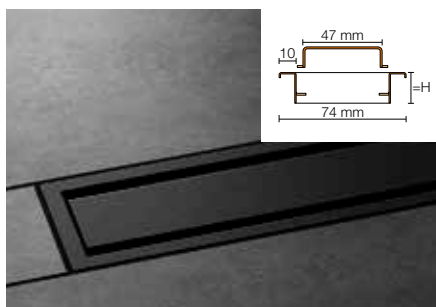
Schlüter®-KERDI-LINE-A/-B/-C



Schlüter-KERDI-LINE jsou profilové rámy z ušlechtilé oceli, kartáčované, leštěné nebo s barevným nástřikem, s klasickými kryty, vhodné pro tělesa žlabů Schlüter-KERDI-LINE. Profilové rámy lze plynule nastavit pro podlahovou krytinu od 3–25 mm. Kryty lze dodat v design variantách SOLID (A), SQUARE (B) a FRAMED TILE (C).
(Technický list výrobku 8.7)



i
Nyní lze objednat i v barvách TRENDLINE!



Schlüter®-KERDI-LINE-A



design SOLID, rám 19 mm, ušlechtilá ocel V4A s barevným nástřikem

L (cm)	H = 19 mm č. výr.	€/ sada	P (sada)
50	KLA 19 ...* 50	319,48	10
60	KLA 19 ...* 60	328,01	10
70	KLA 19 ...* 70	336,30	10
80	KLA 19 ...* 80	344,80	10
90	KLA 19 ...* 90	353,14	10
100	KLA 19 ...* 100	361,44	10
110	KLA 19 ...* 110	370,29	10
120	KLA 19 ...* 120	378,85	10

Schlüter®-KERDI-LINE-B



design SQUARE, rám 19 mm, ušlechtilá ocel V4A s barevným nástřikem

L (cm)	H = 19 mm č. výr.	€/ sada	P (sada)
50	KLB 19 ...* 50	319,48	10
60	KLB 19 ...* 60	328,01	10
70	KLB 19 ...* 70	336,30	10
80	KLB 19 ...* 80	344,80	10
90	KLB 19 ...* 90	353,14	10
100	KLB 19 ...* 100	361,44	10
110	KLB 19 ...* 110	370,29	10
120	KLB 19 ...* 120	378,85	10

Schlüter®-KERDI-LINE-C



design FRAMED TILE, rám 19 mm, ušlechtilá ocel V4A s barevným nástřikem

L (cm)	H = 19 mm č. výr.	€/ sada	P (sada)
50	KLCA 19 ...* 50	319,48	10
60	KLCA 19 ...* 60	328,01	10
70	KLCA 19 ...* 70	336,30	10
80	KLCA 19 ...* 80	344,80	10
90	KLCA 19 ...* 90	353,14	10
100	KLCA 19 ...* 100	361,44	10
110	KLCA 19 ...* 110	370,29	10
120	KLCA 19 ...* 120	378,85	10

Upozornění:

H = 19 mm pro podlahové krytiny tloušťky 3–15 mm

č. výr. doplnit o barvu (např. KLCA 19 TSOB 50)

* Povrchy / barvy: MBW - MGS

** Povrchy / barvy: TSBG - TSC - TSDA - TSG - TSI - TSOB - TSSG

Upozornění:

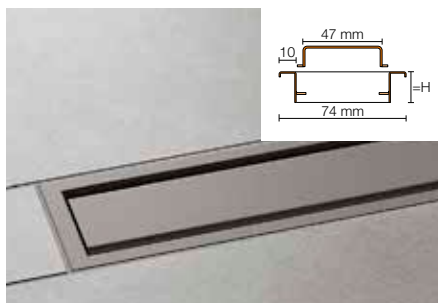
Rošt pro nalepení dlažby (design C) vhodný pro dlažby o tloušťce do 15 mm

i
Kompletní produktový program naleznete v ilustrovaném ceníku PS 25 na stranách 218-221.

Dodávané povrchy | barvy



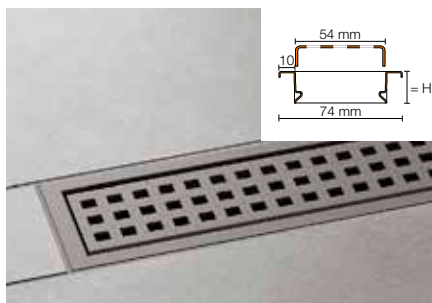
Přehled povrchů a barev naleznete na straně 22.


Schlüter®-KERDI-LINE-A

 design SOLID, 19 mm rám,
ušlechtilá ocel V4A, strukturovaný povrch

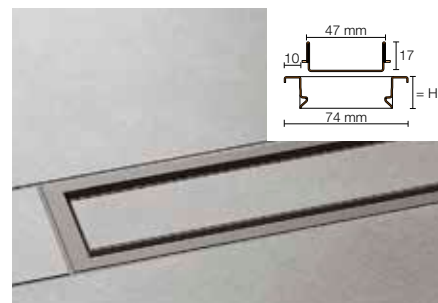
L (cm)	H = 19 mm Č. výr.	€ / sada	P (sada)
50	KLA 19 ...** 50	327,15	10
60	KLA 19 ...** 60	335,88	10
70	KLA 19 ...** 70	344,37	10
80	KLA 19 ...** 80	353,08	10
90	KLA 19 ...** 90	361,62	10
100	KLA 19 ...** 100	370,11	10
110	KLA 19 ...** 110	379,18	10
120	KLA 19 ...** 120	387,85	10

Upozornění:

 H = 19 mm pro podlahové krytiny tloušťky
3–15 mm

Schlüter®-KERDI-LINE-B

 design SQUARE, 19 mm rám,
ušlechtilá ocel V4A, strukturovaný povrch

L (cm)	H = 19 mm Č. výr.	€ / sada	P (sada)
50	KLB 19 ...** 50	327,15	10
60	KLB 19 ...** 60	335,88	10
70	KLB 19 ...** 70	344,37	10
80	KLB 19 ...** 80	353,08	10
90	KLB 19 ...** 90	361,62	10
100	KLB 19 ...** 100	370,11	10
110	KLB 19 ...** 110	379,18	10
120	KLB 19 ...** 120	387,85	10


Schlüter®-KERDI-LINE-C

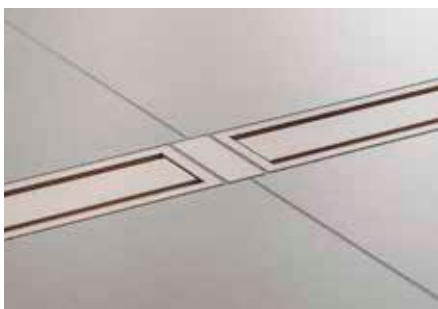
 design FRAMED TILE, 19 mm rám,
ušlechtilá ocel V4A, strukturovaný povrch

L (cm)	H = 19 mm Č. výr.	€ / sada	P (sada)
50	KLCA 19 ...** 50	327,15	10
60	KLCA 19 ...** 60	335,88	10
70	KLCA 19 ...** 70	344,37	10
80	KLCA 19 ...** 80	353,08	10
90	KLCA 19 ...** 90	361,62	10
100	KLCA 19 ...** 100	370,11	10
110	KLCA 19 ...** 110	379,18	10
120	KLCA 19 ...** 120	387,85	10

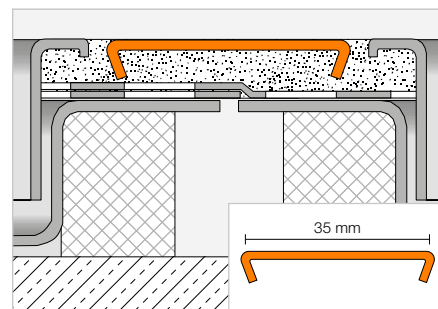
Upozornění:

 Rošt pro nalepení dlažby (design C) vhodný
pro dlažby o tloušťce do 15 mm

Příslušenství

Schlüter®-KERDI-LINE-FC

 Schlüter-KERDI-LINE-FC je prvek z ušlechtilé
oceli pro optické propojení jednotek mřížka /
rám při řadové instalaci několika liniových
odvodňovacích žlabů KERDI-LINE, jak v kon-
turovém, tak profilovém rámu.

(Technický list výrobku 8.7)


Schlüter®-KERDI-LINE-FC

 spojka rámu,
ušlechtilá ocel V4A s barevným nástřikem

Č. výr.	€ / ks	P (ks)
V / KL ...* 35	18,76	10

Schlüter®-KERDI-LINE-FC

 spojka rámu,
ušlechtilá ocel V4A, strukturovaný povrch

Č. výr.	€ / ks	P (ks)
V / KL ...** 35	19,21	10

Č. výr. doplnit o barvu (např. V / KL TSOB 35)

* Povrchy / barvy: MBW - MGS

** Povrchy / barvy:

TSBG - TSC - TSDA - TSG - TSI - TSOB - TSSG

Dodávané povrchy | barvy



Přehled povrchů a barev naleznete na straně 22.





Schlüter®-KERDI-DRAIN

Horizontální odtok se zápachovou uzávěrkou

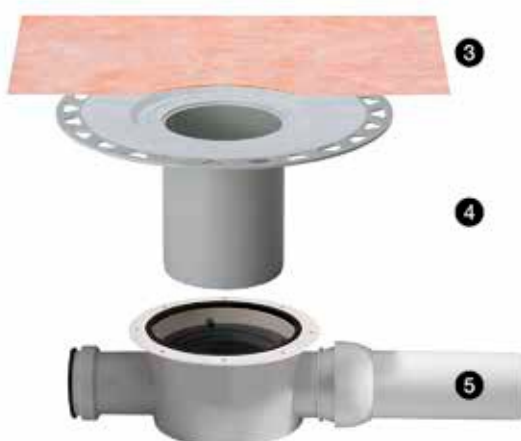
Bodové odvodnění v interiéru

i
Nyní lze objednat i v barvách TRENDLINE!



Mřížka/rám – sada

- 1 Lakovaná mřížka z ušlechtilé oceli s podnoží
- 2 Kroužek pro nastavení výšky



Podlahová vpusť – sada

- 3 Schlüter-KERDI manžeta
- 4 Nástavec pro tenkovrstvé lepení
- 5 Odtokové těleso v hrubém betonu

Upozornění:

Sadu podlahová vpusť a sadu mřížka/rám je nutno objednat samostatně.

Zvláštnosti mřížek

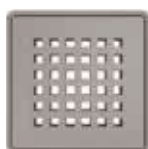


Pouze KERDI-DRAIN-BASE:
Mřížky jsou vybaveny zápachovou uzávěrkou a britovým těsněním.



Mřížky mají prodloužení rámu a nastavení výšky. Tyto mřížky jsou bez zápachové uzávěrky. Zápachová uzávěrka je integrovaná v sadě podlahové vpusť.

Mřížky-design



Design 3
SQUARE



Design 4
TILE



Design 5
FLORAL



Design 6
CURVE



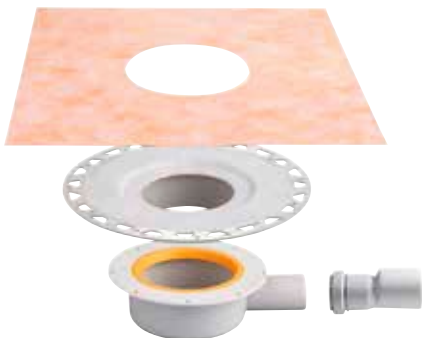
Design 7
PURE

DN 40/50

Odtokový výkon: 0,4 l/s, Min. konstrukční výška: 75 (70) mm

Podlahová vpusť – sada

Schlüter®-KERDI-DRAIN-BASE



Č. výr.	€ / ks
KD BH 40	74,04

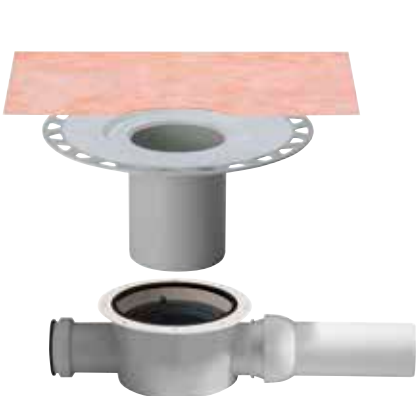
	+	Mřížka/rám – sada včetně zápachové uzávěrky	L x B (cm)	Č. výr.	€ / ks
Design 3, ušlechtilá ocel V2A s barevným nástřikem	★		10 x 10	KD R10 ...* D3 GV	160,50
Design 3, ušlechtilá ocel V2A, strukturovaný povrch	★		10 x 10	KD R10 ...** D3 GV	165,50
Design 4, ušlechtilá ocel V2A s barevným nástřikem v MGS	★		10 x 10	KD R10 MGS D4 GV	109,25
Design 5, ušlechtilá ocel V2A s barevným nástřikem	★		10 x 10	KD IF 10 ...* D5 GV	157,00
Design 5, ušlechtilá ocel V2A, strukturovaný povrch	★		10 x 10	KD IF 10 ...** D5 GV	162,00
Design 6, ušlechtilá ocel V2A s barevným nástřikem	★		10 x 10	KD IF 10 ...* D6 GV	157,00
Design 6, ušlechtilá ocel V2A, strukturovaný povrch	★		10 x 10	KD IF 10 ...** D6 GV	162,00
Design 7, ušlechtilá ocel V2A s barevným nástřikem	★		10 x 10	KD IF 10 ...* D7 GV	160,50
Design 7, ušlechtilá ocel V2A, strukturovaný povrch	★		10 x 10	KD IF 10 ...** D7 GV	165,50

P = 10 ks

DN 50

Odtokový výkon: 0,6 l/s, Min. konstrukční výška: 97 mm

Podlahová vpusť – sada



Č. výr.	€ / ks
KD BH 50 GV	111,07

	+	Mřížka/rám – sada	L x B (cm)	Č. výr.	€ / ks
Design 3, ušlechtilá ocel V2A s barevným nástřikem	★		10 x 10	KD R10 ...* D3	148,50
Design 3, ušlechtilá ocel V2A, strukturovaný povrch	★		10 x 10	KD R10 ...** D3	153,50
Design 4, ušlechtilá ocel V2A s barevným nástřikem v MGS	★		10 x 10	KD R10 MGS D4	95,00
Design 5, ušlechtilá ocel V2A s barevným nástřikem	★		10 x 10	KD IF 10 ...* D5	145,00
Design 5, ušlechtilá ocel V2A, strukturovaný povrch	★		10 x 10	KD IF 10 ...** D5	150,00
Design 6, ušlechtilá ocel V2A s barevným nástřikem	★		10 x 10	KD IF 10 ...* D6	145,00
Design 6, ušlechtilá ocel V2A, strukturovaný povrch	★		10 x 10	KD IF 10 ...** D6	150,00
Design 7, ušlechtilá ocel V2A s barevným nástřikem	★		10 x 10	KD IF 10 ...* D7	148,50
Design 7, ušlechtilá ocel V2A, strukturovaný povrch	★		10 x 10	KD IF 10 ...** D7	153,50

P = 10 ks

Č. výr. doplnit o barvu (např. KD R10 MBW D3)

* Povrchy / barvy: MBW - MGS

** Povrchy / barvy: TSBG - TSC - TSDA - TSG - TSI - TSOB - TSSG

i
Kompletní produktový program
Schlüter-KERDI-DRAIN (interiér)
naleznete v ilustrovaném ceníku
PS 25 od strany 237.

Dodávané povrchy | barvy



Přehled povrchů a barev naleznete na straně 22.



Schlüter®-KERDI-DRAIN

Vertikální odtok se zápachovou uzávěrkou

Bodové odvodnění v interiéru



1

2



3

4



5

Mřížka/rám – sada

- 1 Lakovaná mřížka z ušlechtilé oceli s podnoží
- 2 Kroužek pro nastavení výšky

Podlahová vpusť – sada

- 3 Dvouvrstvá zápachová uzávěrka
- 4 Schlüter-KERDI manžeta
- 5 Podlahový odtok pro tenkovrstvé lepení

Upozornění:

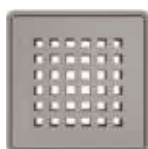
Sadu podlahová vpusť a sadu mřížka/rám je nutno objednat samostatně.

Zvláštnosti mřížek – zápachová uzávěrka je součástí sady podlahové vpusti



Mřížky mají prodloužení rámu a nastavení výšky. Tyto mřížky jsou bez zápachové uzávěrky. Zápachová uzávěrka je integrovaná v sadě podlahové vpusti.

Mřížky-design



Design 3
SQUARE



Design 4
TILE



Design 5
FLORAL



Design 6
CURVE



Design 7
PURE

DN 50

Odtokový výkon: 0,6 l/s

Podlahová vpusť – sada



Č. výr.	€ / ks
KD BV 50 GV	82,91

		L x B (cm)	Č. výr.	€ / ks
+	Mřížka/rám – sada			
	Design 3, ušlechtilá ocel V2A s barevným nástřikem	★ 10 x 10	KD R10 ...* D3	148,50
	Design 3, ušlechtilá ocel V2A, strukturovaný povrch	★ 10 x 10	KD R10 ...** D3	153,50
	Design 4, ušlechtilá ocel V2A s barevným nástřikem v MGS	★ 10 x 10	KD R10 MGS D4	95,00
	Design 5, ušlechtilá ocel V2A s barevným nástřikem	★ 10 x 10	KD IF 10 ...* D5	145,00
	Design 5, ušlechtilá ocel V2A, strukturovaný povrch	★ 10 x 10	KD IF 10 ...** D5	150,00
	Design 6, ušlechtilá ocel V2A s barevným nástřikem	★ 10 x 10	KD IF 10 ...* D6	145,00
	Design 6, ušlechtilá ocel V2A, strukturovaný povrch	★ 10 x 10	KD IF 10 ...** D6	150,00
	Design 7, ušlechtilá ocel V2A s barevným nástřikem	★ 10 x 10	KD IF 10 ...* D7	148,50
	Design 7, ušlechtilá ocel V2A, strukturovaný povrch	★ 10 x 10	KD IF 10 ...** D7	153,50

P = 10 ks

DN 50

Odtokový výkon: 0,6 l/s

Podlahová vpusť – sada



Č. výr.	€ / ks
KD BV 50 GVB	119,07

		L x B (cm)	Č. výr.	€ / ks
+	Mřížka/rám – sada			
	Design 3, ušlechtilá ocel V2A s barevným nástřikem	★ 10 x 10	KD R10 ...* D3	148,50
	Design 3, ušlechtilá ocel V2A, strukturovaný povrch	★ 10 x 10	KD R10 ...** D3	153,50
	Design 4, ušlechtilá ocel V2A s barevným nástřikem v MGS	★ 10 x 10	KD R10 MGS D4	95,00
	Design 5, ušlechtilá ocel V2A s barevným nástřikem	★ 10 x 10	KD IF 10 ...* D5	145,00
	Design 5, ušlechtilá ocel V2A, strukturovaný povrch	★ 10 x 10	KD IF 10 ...** D5	150,00
	Design 6, ušlechtilá ocel V2A s barevným nástřikem	★ 10 x 10	KD IF 10 ...* D6	145,00
	Design 6, ušlechtilá ocel V2A, strukturovaný povrch	★ 10 x 10	KD IF 10 ...** D6	150,00
	Design 7, ušlechtilá ocel V2A s barevným nástřikem	★ 10 x 10	KD IF 10 ...* D7	148,50
	Design 7, ušlechtilá ocel V2A, strukturovaný povrch	★ 10 x 10	KD IF 10 ...** D7	153,50

P = 10 ks

Č. výr. doplnit o barvu (např. KD R10 MBW D3)

* Povrchy / barvy: MBW - MGS

** Povrchy / barvy: TSBG - TSC - TSDA - TSG - TSI - TSOB - TSSG

i
Kompletní produktový program
Schlüter-KERDI-DRAIN (interiér)
naleznete v ilustrovaném ceníku
PS 25 od strany 237.

Dodávané povrchy | barvy



Přehled povrchů a barev naleznete na straně 22.



Schlüter®-KERDI-DRAIN

Vertikální odtok se zápachovou uzávěrkou

Bodové odvodnění v interiéru

DN 50

Odtokový výkon: 0,6 l/s

Podlahová vpust' – sada



Č. výr.	€ / ks
KD BV 50	62,17

	+	Mřížka/rám – sada včetně zápachové uzávěrky	L x B (cm)	Č. výr.	€ / ks
	★	Design 3, ušlechtilá ocel V2A s barevným nástřikem	10 x 10	KD R10 ...* D3 GV	160,50
	★	Design 3, ušlechtilá ocel V2A, strukturovaný povrch	10 x 10	KD R10 ...** D3 GV	165,50
	★	Design 4, ušlechtilá ocel V2A s barevným nástřikem v MGS	10 x 10	KD R10 MGS D4 GV	109,25
	★	Design 5, ušlechtilá ocel V2A s barevným nástřikem	10 x 10	KD IF 10 ...* D5 GV	157,00
	★	Design 5, ušlechtilá ocel V2A, strukturovaný povrch	10 x 10	KD IF 10 ...** D5 GV	162,00
	★	Design 6, ušlechtilá ocel V2A s barevným nástřikem	10 x 10	KD IF 10 ...* D6 GV	157,00
	★	Design 6, ušlechtilá ocel V2A, strukturovaný povrch	10 x 10	KD IF 10 ...** D6 GV	162,00
	★	Design 7, ušlechtilá ocel V2A s barevným nástřikem	10 x 10	KD IF 10 ...* D7 GV	160,50
	★	Design 7, ušlechtilá ocel V2A, strukturovaný povrch	10 x 10	KD IF 10 ...** D7 GV	165,50

P = 10 ks

DN 70

Odtokový výkon: 0,6 l/s

Podlahová vpust' – sada



Č. výr.	€ / ks
KD BV 70	62,17

	+	Mřížka/rám – sada včetně zápachové uzávěrky	L x B (cm)	Č. výr.	€ / ks
	★	Design 3, ušlechtilá ocel V2A s barevným nástřikem	10 x 10	KD R10 ...* D3 GV	160,50
	★	Design 3, ušlechtilá ocel V2A, strukturovaný povrch	10 x 10	KD R10 ...** D3 GV	165,50
	★	Design 4, ušlechtilá ocel V2A s barevným nástřikem v MGS	10 x 10	KD R10 MGS D4 GV	109,25
	★	Design 5, ušlechtilá ocel V2A s barevným nástřikem	10 x 10	KD IF 10 ...* D5 GV	157,00
	★	Design 5, ušlechtilá ocel V2A, strukturovaný povrch	10 x 10	KD IF 10 ...** D5 GV	162,00
	★	Design 6, ušlechtilá ocel V2A s barevným nástřikem	10 x 10	KD IF 10 ...* D6 GV	157,00
	★	Design 6, ušlechtilá ocel V2A, strukturovaný povrch	10 x 10	KD IF 10 ...** D6 GV	162,00
	★	Design 7, ušlechtilá ocel V2A s barevným nástřikem	10 x 10	KD IF 10 ...* D7 GV	160,50
	★	Design 7, ušlechtilá ocel V2A, strukturovaný povrch	10 x 10	KD IF 10 ...** D7 GV	165,50

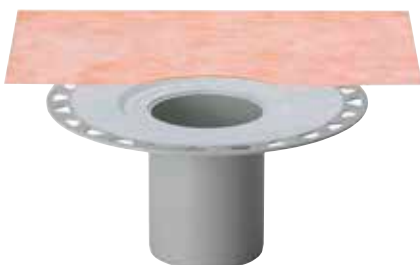
P = 10 ks

i
 Kompletní produktový program
 Schlüter-KERDI-DRAIN (interiér)
 naleznete v ilustrovaném ceníku
 PS 25 od strany 237.

DN 100

Odtokový výkon: 0,6 l/s

Podlahová vpust' – sada



Mřížka/rám – sada včetně zápachové uzávěrky	L x B (cm)	Č. výr.	€/ ks
Design 3, ušlechtilá ocel V2A s barevným nástřikem	★ 10 x 10	KD R10 ...* D3 GV	160,50
Design 3, ušlechtilá ocel V2A, strukturovaný povrch	★ 10 x 10	KD R10 ...** D3 GV	165,50
Design 4, ušlechtilá ocel V2A s barevným nástřikem v MGS	★ 10 x 10	KD R10 MGS D4 GV	109,25
Design 5, ušlechtilá ocel V2A s barevným nástřikem	★ 10 x 10	KD IF 10 ...* D5 GV	157,00
Design 5, ušlechtilá ocel V2A, strukturovaný povrch	★ 10 x 10	KD IF 10 ...** D5 GV	162,00
Design 6, ušlechtilá ocel V2A s barevným nástřikem	★ 10 x 10	KD IF 10 ...* D6 GV	157,00
Design 6, ušlechtilá ocel V2A, strukturovaný povrch	★ 10 x 10	KD IF 10 ...** D6 GV	162,00
Design 7, ušlechtilá ocel V2A s barevným nástřikem	★ 10 x 10	KD IF 10 ...* D7 GV	160,50
Design 7, ušlechtilá ocel V2A, strukturovaný povrch	★ 10 x 10	KD IF 10 ...** D7 GV	165,50

Č. výr.	€/ ks
KD BV 100	62,17

P = 10 ks

Č. výr. doplnit o barvu (např. KD R10 MBW D3)

* Povrchy / barvy: MBW - MGS

** Povrchy / barvy: TSBG - TSC - TSDA - TSG - TSI - TSOB - TSSG

Zvláštnosti mřížek – zápachová uzávěrka je součástí sady mřížka/rám



Mřížky jsou vybaveny zápachovou uzávěrkou a břitovým těsněním.



Mřížky-design



Design 3
SQUARE



Design 4
TILE



Design 5
FLORAL



Design 6
CURVE



Design 7
PURE

Dodávané povrchy | barvy



Přehled povrchů a barev naleznete na straně 22.



Odvodňovací mřížka (bez rámu)

Schlüter®-KERDI-DRAIN

Mřížky bez rámu pro náhradu nebo výměnu v existujících instalacích.
(Technický list výrobku 8.2)



Schlüter®-KERDI-DRAIN mřížky

náhradní díl: mřížky jednotlivě pro standardní rámy

Popis	L x B (cm)	Č. výř.	€ / ks	P (ks)
Design 3, ušlechtilá ocel V2A s barevným nástřikem	10 x 10	KD GR 10 ...* D3	120,00	10
Design 3, ušlechtilá ocel V2A, strukturovaný povrch	10 x 10	KD GR 10 ...** D3	125,00	10

Upozornění:

Kryty lze navzájem zaměřovat pouze v rámci příslušného designu rámu.

Schlüter®-KERDI-DRAIN-STYLE mřížky

náhradní díl: mřížky jednotlivě pro konturové rámy

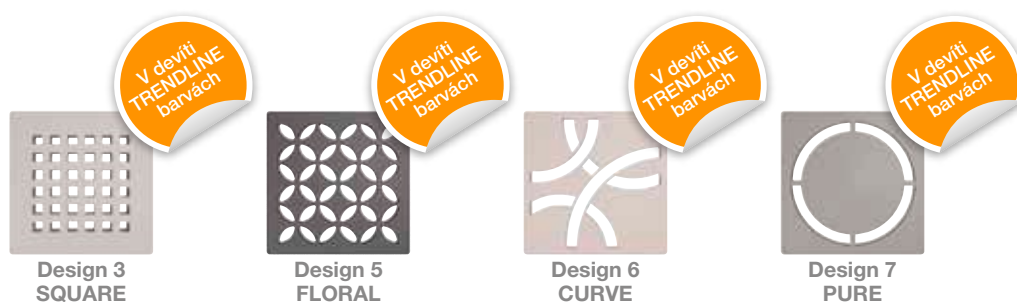
Popis	L x B (cm)	Č. výř.	€ / ks	P (ks)
Design 5, ušlechtilá ocel V2A s barevným nástřikem	10 x 10	KD GIF 10 ...* D5	120,00	10
Design 5, ušlechtilá ocel V2A, strukturovaný povrch	10 x 10	KD GIF 10 ...** D5	125,00	10
Design 6, ušlechtilá ocel V2A s barevným nástřikem	10 x 10	KD GIF 10 ...* D6	120,00	10
Design 6, ušlechtilá ocel V2A, strukturovaný povrch	10 x 10	KD GIF 10 ...** D6	125,00	10
Design 7, ušlechtilá ocel V2A s barevným nástřikem	10 x 10	KD GIF 10 ...* D7	120,00	10
Design 7, ušlechtilá ocel V2A, strukturovaný povrch	10 x 10	KD GIF 10 ...** D7	125,00	10

L x B (cm) odpovídá velikosti rámu

Č. výř. doplnit o barvu (např. KD GIF 10 TSI D5)

* Povrchy / barvy: MBW - MGS

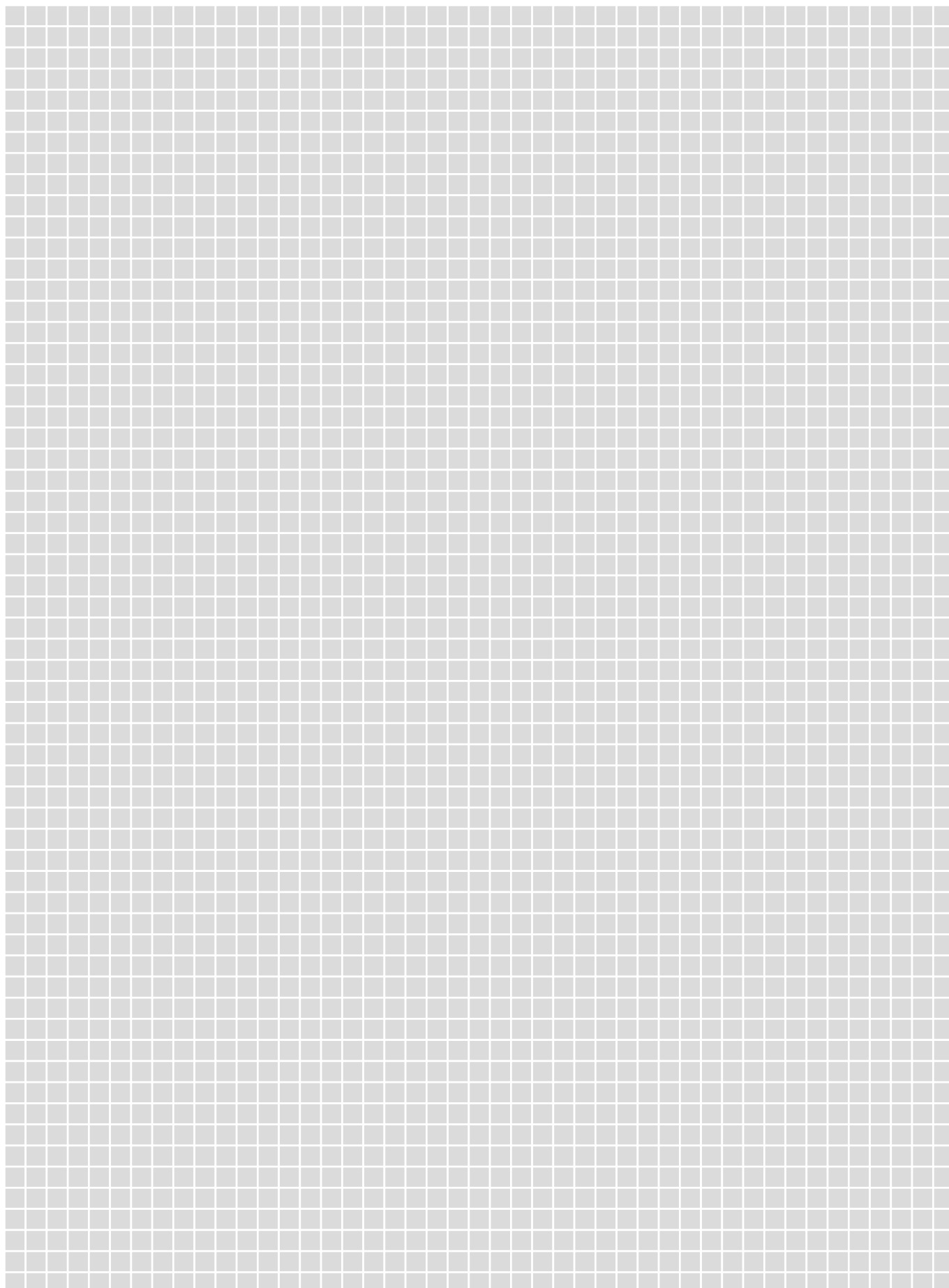
** Povrchy / barvy: TSBG - TSC - TSDA - TSG - TSI - TSOB - TSSG



Dodávané povrchy | barvy



Přehled povrchů a barev naleznete na straně 22.





Povrchy

Přehled všech barev TRENDLINE

Hliník barevně lakovaný | hliník strukturovaný lakovaný



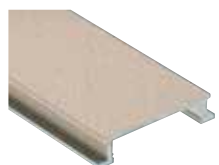
MBW
barevně lakovaný,
brilantová bílá mat



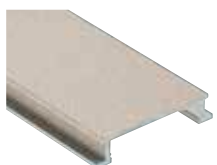
MGS
barevně lakovaný,
grafitově černá mat



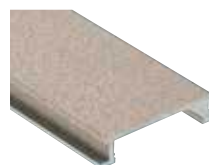
TSI
strukturovaný povrch,
slonová kost



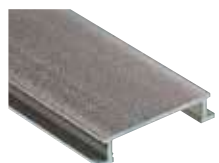
TSC
strukturovaný povrch,
krémový



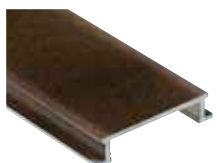
TSBG
strukturovaný povrch,
běžovošedý



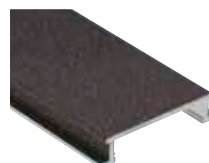
TSSG
strukturovaný povrch,
kamenný šedý



TSG
strukturovaný povrch,
šedý



TSOB
strukturovaný povrch,
bronzový



TSDA
strukturovaný povrch,
tmavý antracit

Upozornění:

Pro lepší a jednotné zobrazení jsou na této stránce vyobrazeny všechny kovové povrchy na Schlüter-DESIGNLINE-profilech. Materiály, ve kterých se výrobky dodávají, jsou uvedeny u příslušného výrobku.

Originální barvy nemůže tisk přesně reprodukovat.

Legenda

Inovace



Nové výrobky

Obalové jednotky

PL = balení na euro-paletách

KV = balení v bednách

BV = balení ve svazcích

Všechny profily jsou baleny po 10 kusech,
pokud není výslovně uvedeno jinak.

P = balení v balíčku

R = role

ks = kus

Rozměry

H = výška

L = délka

B = šířka

T = hloubka

Z důvodu dalšího technického vývoje se mohou vyskytnout odlišnosti k vyobrazeným fotografiím, výkresům a popisům.

Všeobecné obchodní podmínky



Platí výlučně naše všeobecné obchodní podmínky, které si můžete stáhnout na adrese schlueter-systems.com/agb nebo vám je na vyžádání rádi zašleme.

Více se dozvíte na webu

Podařilo se nám nadchnout Vás pro výrobky Schlüter-Systems?
Pak budete jistě chtít vědět více. Nejrychleji to jde přes internet.

schlueter.cz



Navštivte nás také na Instagramu, Facebooku a YouTube.







Platí všeobecné obchodní podmínky vydané společností Schlüter-Systems KG.

Vyhrazujeme si právo na změny, omyly, tiskové chyby a na změny, které slouží inovaci produktu nebo jsou nezbytné kvůli dodávce. Kvůli technice tisku mohou při reprodukování obrázků v tomto ilustrovaném ceníku vzniknout barevné odchylky.



Schlüter-Systems KG  Schmölestraße 7 | D-58640 Iserlohn

 +49 2371 971-0  +49 2371 971-1112  export@schlueter.de  schlueter.cz